

СОДЕРЖАНИЕ

No	Наименование	Стр.
1	2	3
1.	УКАЗАНИЯ ПОТРЕБИТЕЛЮ И ОБЩИЕ ТРЕБОВАНИЯ БЕЗОПАСНОСТИ	3
1.1.	Указания потребителю	3
1.2.	Общие требования для безопасной работы	4
2.	ИСПОЛЬЗОВАНИЕ ПО НАЗНАЧЕНИЮ	4
2.1.	Предназначение	4
2.2.	Управление электроталью	5
3.	ТЕХНИЧЕСКОЕ ОПИСАНИЕ	6
3.1.	Обозначение электротали	6
3.2.	Классификация электроталей в зависимости от режима нагрузки	7
3.3.	Климатическое исполнение электроталей	7
3.3.1.	Электроталь для нормальной климатической зоны	7
3.3.2.	Электроталь для холодной климатической зоны	8
3.3.3.	Электроталь морского исполнения	8
3.3.4.	Электротали тропического исполнения	8
3.4.	Электропитание	8
3.5.	Устройство электротали	9
3.5.1.	Механизм подъема	9
3.5.1.1.	Электродвигатель со встроенным тормозом	9
3.5.1.2.	Планетарный редуктор	10
3.5.1.3.	Барaban	10
3.5.1.4.	Канатоукладчик	10
3.5.1.5.	Тело (корпус)	10
3.5.1.6.	Блок крюка	10
3.5.1.7.	Блок управления	10
3.5.2.	Механизм передвижения	10
3.5.3.	Элементы защиты электротали	12
3.5.3.1.	Секретный ключ	12
3.5.3.2.	Термическая защита	12
3.5.3.3.	Ограничитель груза	12
3.5.3.4.	Концевой выключатель	13
4.	МОНТАЖ И ПУСК ЭЛЕКТРОТАЛИ В ДВИЖЕНИЕ	13
4.1.	Монтаж и демонтаж	13
4.1.1.	Требования по монтажу	13
4.1.2.	Демонтаж	14
4.2.	Транспортировка и хранение	14
4.2.1.	Упаковка	14
4.2.2.	Транспортировка	14
4.2.3.	Распаковка	14
4.2.4.	Хранение	14
4.2.4.1.	Консервация	14
4.3.	Подключение к электросети	15
4.3.1.	Принципиальные электрические схемы	17
4.4.	Проверка правильности соединения электротали и действия концевой выключателя	17
4.5.	Проверка смазки электротали перед пуском в эксплуатацию	18
4.6.	Крепление концов каната	18
4.7.	Монтаж стационарных электроталей	20
4.8.	Устройство монорельсового пути	20
4.8.1.	Монтаж механизма передвижения	22
4.9.	Пуск электротали в движение и обслуживание	26
4.9.1.	Обслуживание электротали	27
5.	ЭКСПЛУАТАЦИЯ И ПОДДЕРЖКА	28
	Общие указания	28
5.1.	Поддержка	29

1	2	3
5.1.1.	Периодические проверки	29
5.1.2.	Смазка, регулирование, настройки	29
5.1.3.	Ремонтные и восстановительные работы	29
5.1.4.	План по поддержке	29
5.1.5.	Периодичность повторения проверок	29
5.2.	Проверка износа каната. Забраковка и замена	30
5.2.1.	Проверка износа каната и забраковка	30
5.2.2.	Замена каната	31
5.2.2.1.	Снятие старого канта	31
5.2.2.2.	Установка нового каната	32
5.3.	Монтаж нового канатоукладчика и его поддержка во время эксплуатации	32
5.4.	Эксплуатация и поддержка электродвигателя со встроенным тормозом	32
5.5.	Поддержка планетарного редуктора	34
5.6.	Поддержка механизма передвижения	35
5.6.1.	Поддержка механизма передвижения по монорельсовому пути	35
5.7.	Эксплуатация и проверка блока роликов и грузового крюка	35
5.8.	Подшипники качения	36
5.9	Несущие винтовые соединения	36
5.10.	Блок управления – командный переключатель, концевой выключатель, контакторы, ограничитель груза. Осмотры и ремонт.	37
5.11.	Смазывание	37
5.12.	Возможные неисправности электрооборудования и способы их устранения	41
5.13.	Данные об уровне шума	42
5.14.	Поддержка рельсового пути	42
5.15.	Поддержка барабана	43
6.	МЕРЫ ПО ДОСТИЖЕНИЮ НАДЕЖНЫХ ПЕРИОДОВ ЭКСПЛУАТАЦИИ	43
6.1.	Протоколирование отработанных часов	44
6.1.1.	Протоколирование с памятью режимов работы (класс 1)	44
6.1.2.	Протоколирование рабочих часов с помощью счетчиков и документирование состояния нагрузки потребителем (класс 2)	44
6.1.3.	Протоколирование рабочих часов и состояния нагрузки потребителем (класс 3)	44
6.2.	Определение действительного периода эксплуатации	44
6.2.1.	Определение действительной длительности эксплуатации при протоколировании согласно п. 6.1.1.	44
6.2.2.	Определение действительной длительности эксплуатации при протоколировании согласно пунктам 6.1.2. и 6.1.3.	45
6.2.2.1.	Коэффициент способа протоколирования	45
6.2.2.2.	Определение длительности работы	45
6.2.2.3.	Определение действительного коэффициента режима нагрузки K_m	45
6.3.	Капитальный ремонт	47
	Образец 1 – Журнал	48

⇒ ВНИМАНИЕ !

Технические данные данной электротали приводятся в отдельном документе - "Паспорт", приложением к которому является настоящая инструкция

1. УКАЗАНИЯ ПОТРЕБИТЕЛЮ И ОБЩИЕ ТРЕБОВАНИЯ БЕЗОПАСНОСТИ

⇒ ВНИМАНИЕ !

Перед пуском в действие обязательно прочитать и соблюдать руководство по эксплуатации

1.1. УКАЗАНИЯ ПОТРЕБИТЕЛЮ

- Точное соблюдение требований по обслуживанию и поддержке в настоящей инструкции являются предпосылкой хорошего состояния и безотказной работы Вашей электротали.
- Соблюдение требований безопасной работы обеспечит предотвращение опасностей, связанных с работой обслуживающего персонала, и предохранение электротали от повреждения.
- Ремонт электротали осуществлять только оригинальными частями, поставляемые производителем, причем заказ частей осуществляется по каталогу запасных частей, который является приложением к паспорту.
- Подключение электротали к электрической сети питания осуществляется только квалифицированным специалистом электриком, согласно п.4.3.
- Монтаж, демонтаж и пуск электротали в эксплуатацию осуществляется только уполномоченными специалистами.
- Во время монтажа и эксплуатации соблюдать требования безопасной работы, приведенные в настоящей Инструкции, а также и в нормативных документах по работе с электрическими и подъемными устройствами страны, где происходит эксплуатация электротали.
- **Электроталь и настоящая Инструкция соответствуют следующим документам:**

Нормы Европейской общности :

Болгарские нормы:

БДС EN 60204-1:2006/A1:2009 "Safety machinery-Electrical equipment of machines – Part 1:General requirements"

БДС EN 14492-2:2006+A1:2009 "Cranes- |Power driven winches and hoists-Part 2:Power driven hoists"

БДС EN 60034-1:2010 "Rotating electrical machines-Part 1: Rating and performance"

БДС EN 60034-5:2007 "Rotating electrical machines-Part 5: Degrees of protection provided by the integral design of rotating electrical machines (IP code)- Classification"

Немецкие нормы:

DIN 15020-1-1974 "Lifting Appliances, Principles Relating to Rope Drives; Calculation and Construction"

FEM 9.511 "Rules for the design of series lifting equipment; Classification of mechanisms"

FEM 9.661 "Rules for the design of series lifting equipment; Dimensions and design of rope reeving components"

FEM 9.681 "Rules for the design of series lifting equipment; Selection of travelling motors"

FEM 9.682 "Rules for the design of series lifting equipment; Selection of lifting motors"

FEM 9.755 "Measure for achieving safe working periods for motorized serial hoist units (S.W.P.)"

FEM 9.811 "Rules for the design of series lifting equipment; Specification of electric hoists"

Российские нормы: TP TC 010/2011 технический регламент ТС о безопасности машин и оборудования

1.2. ОБЩИЕ ТРЕБОВАНИЯ БЕЗОПАСНОЙ РАБОТЫ

⇒ **ВНИМАНИЕ!**

Независимо от того, что в соответственных разделах приводятся указания безопасной работы, обязательно соблюдать следующие требования:

1. Не допускать присутствие обслуживающего персонала или других лиц во время подъема и передвижения груза.
2. Проверять ежедневно до начала работы исправность тормоза и конечного выключателя.
3. Поднятый груз не оставлять без наблюдения.
4. Не допускать превышения номинальной грузоподъемности.
5. Грузы нельзя поднимать под углом и волочить.
6. Проверять состояние грузового каната и при необходимости своевременно заменить. При замене проверять закрепление двух его концов.
7. После замены каната, а также после ремонта и повторной установки электротали, проверять порядок фаз и регулировку концевого выключателя на крайнее верхнее и крайнее нижнее положение грузового крюка (п.4.4).
8. По достижению максимально допустимого аксиального хода ротора конусных электродвигателей во время эксплуатации, обязательно производить настройку тормоза (п. 5.4).
9. При проведении деятельности по поддержке или ремонту электротали, обращать внимание на следующее:
 - отсутствие подвешенного груза;
 - обязательно выключить сетевой выключатель, предохранить от нежелательного или ошибочного включения.
10. Проверять грузовой крюк на наличие трещин и деформаций, проверять также исправность предохранителя самопроизвольного отцепления груза.
11. Проверять несущие винтовые соединения, чтобы предотвратить саморазвинчивание.
12. Проверять надежное присоединение защитных проводов кабелей к зануляющим клеммам электропанели, трансформатора, двигателей подъема и горизонтального передвижения.
13. В случае использования механизма передвижения электротали, необходимо устанавливать буферы, ограничивающие его ход в двух концах рельсового пути.
14. Во всех случаях демонтажа командного переключателя, наружные поверхности металлических винтов, закрывающих его корпус, должны быть заново покрыты электроизоляционным материалом.
15. Концевой выключатель нельзя использовать в качестве рабочего.
16. Не делать попыток отрыва прочно укрепленных грузов (например, прилипшие к замерзшей почве).
17. Крайние положения при подъеме и горизонтальном передвижении использовать только при наличии рабочего концевого выключателя.

2. ИСПОЛЬЗОВАНИЕ ПО НАЗНАЧЕНИЮ

2.1. ПРЕДНАЗНАЧЕНИЕ

Электротали предназначены осуществлять подъем и передвижение грузов в закрытых помещениях или под навесом, при соблюдении условий работы и перегрузки, согласно техническим данным данного изделия, приводимым в паспорте.

Электроталь не предназначена работать в химически агрессивных и взрывоопасных средах. Потребитель имеет возможность использовать тали как:

2.1.1. Электротали с собственным электрооборудованием (блок управления);

Эти изделия используют самостоятельно для проведения подъемно-транспортных деятельности. Предъявляемые к ним требования указаны в соответственных разделах настоящей инструкции

2.1.2. Электротали без собственного электрооборудования (крановые компоненты)

Их исполнение – без электроаппаратуры. Используют блок управления готового изделия – крана.

Эти изделия используют в качестве отдельных компонентов более сложного подъемно-транспортного оборудования.

Производитель готового изделия (крана) должен разработать новую инструкцию и включить в ее состав новые схемы управления изделия (крана), соотв. электротали в качестве его компонента; требования по безопасной работе и ремонту изделия в целом соответственно с нормативными документами. К этой новой инструкции приложить настоящую инструкцию. Производитель крана несет ответственность за его безопасную работу.

Оценка вероятных рисков и их устранение учитываются конструктивной разработкой, а потребитель предупреждается об этом в настоящей инструкции с помощью указаний по безопасной работе, согласно требованиям VBG9 и VBG8. Для удобства потребителя, выписки из VBG8 и VBG9 приводятся в пунктах 4 и 5 настоящей инструкции.

Иметь ввиду также следующее :

- Электроталь надо использовать по назначению и в соответствии с техническими данными паспорта. Каждое отклонение от использования по назначению представляет собой остаточный риск.

- Необходимо соблюдать рекомендованные режимы работы. Не допускать переход на более тяжелый режим работы, чем предписанный.

- Потребителю рекомендуется не допускать проведение обслуживания и поддержки электротали лицами, которые не отвечают требованиям нормативных документов данной страны, предъявляемых к работе с подъемно-транспортной техникой.

- Потребитель контролирует соблюдение всех требований по безопасной работе и связанных с ней монтажа, первоначального пуска в эксплуатацию, поддержки и обслуживания, изложенных в: настоящей инструкции, упомянутых в ней нормативных документах, европейских нормативных документах, нормативных документах страны, на территории которой изделие работает.

Требовать регулярное заполнение связанных с проверками журналов (образец 2), а также – своевременное проведение инспекции специалистами согласно VBG9 §26 и VBG8 §23.

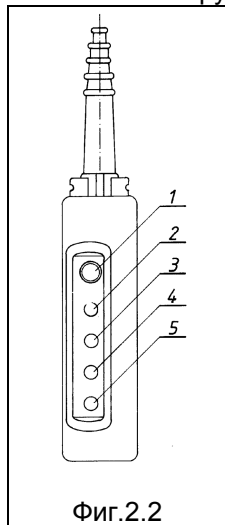
- В случае использования грузозахватных приспособлений к электротали, их ввод в эксплуатацию, сама эксплуатация, поддержка и испытания происходят в соответствии с указаниями производителя, которые даны в руководство по эксплуатации, VBG 9a или в соответственных нормативных документах данной страны.

- Потребителю не разрешается вносить изменения в электрическую схему. Наличные кнопки и выключатели нельзя пользоваться с другой целью. Не разрешается выключать отдельные элементы схемы.

2.2. УПРАВЛЕНИЕ ЭЛЕКТРОТАЛЬЮ

Управление электроталью, когда она самостоятельное изделие, осуществляется с помощью кнопок командного переключателя. На рис. 2.2 показан один из используемых командных переключателей.

Кнопка “Стоп” 1 (обычно выполняется с секретным ключом) чаще всего расположена в верхней части. За ней следуют кнопки, обозначенные следующими позициями: 2 – кнопка подъема груза; 3 – кнопка снятия груза; 4 – кнопка передвижения груза направо; 5 – кнопка передвижения груза налево



Фиг.2.2

Рядом с кнопками наносится маркировка с объяснением их действия. На рис. 1 показан командный переключатель для электротали с механизмом передвижения. При отсутствии механизма передвижения, командный переключатель имеет три кнопки – позиции 1, 2 и 3.

Механизм подъема и механизм передвижения могут иметь односкоростные или двухскоростные электродвигатели.

При наличии односкоростного электродвигателя, передвижение в данном направлении осуществляется с основной скоростью, а при двухскоростных – с основной или с пониженной скоростью.

Когда передвижение в данном направлении осуществляется с основной или с пониженной скоростью, используется одна двухступенчатая кнопка, при первой степени происходит передвижение с пониженной скоростью, а при второй степени происходит передвижение с основной скоростью.

Обозначения кнопок показаны в табл.2.2

По заявке клиента электроталь можно изготовить с дистанционным радиоуправлением. Также по заказу клиента электроталь можно выполнить с частотным управлением двигателей, что обеспечивает плавное изменение скорости подъема и передвижения в зависимости от степени нажатия соответственной кнопки в заданном диапазоне.

Поз. Рис.1	Исполнение	Обозначение	Функция кнопок
1	1		Кнопка "Стоп"
2	1		Подъем груза с основной скоростью
	2		Подъем груза с основной или пониженной скоростью
3	1		Опускание груза с основной скоростью
	2		Опускание груза с основной или пониженной скоростью
4	1		Передвижение груза направо с основной скоростью
	2		Передвижение груза направо с основной и пониженной скоростью
5	1		Передвижение груза налево с основной скоростью
	2		Передвижение груза налево с основной и пониженной скоростью

В случае, когда электроталь является компонентом крана, его управление определяется производителем крана, в соответствии с нормативными документами.

⇒ ВНИМАНИЕ !

При первоначальном пуске электротали в движение, в начале рабочей смены, необходимо нажать коротко кнопку движения "Спуск" и тогда отключается команда движения "Подъем"

Если при первоначальном пуске электротали с нажатием кнопки "Подъем" груз начнет передвигаться, это значит, что ограничитель груза неисправный. Оператор должен преустановить работу и обратиться к специалисту для устранения повреждения.

3. ТЕХНИЧЕСКОЕ ОПИСАНИЕ

3.1. ОБОЗНАЧЕНИЕ ЭЛЕКТРОТАЛИ

МРМ X X X X-X X X



Примерное обозначение

МРМ516Н12,5V8/2-2x1N23/7

МРМ	тип электротали
5	габарит электротали 5
16	усилие каната 16 kN
Н12,5	высота подъема 12,5 m
V8/2	скорость подъема: 8 m/min – основная ; 2 m/min – пониженная
2x1	полиспасть 2x1
N	монорельсовая тележка нормальной строительной высоты
23/7	скорость передвижения: 23 m/min – основная; 7 m/min - пониженная

3.2. КЛАССИФИКАЦИЯ ЭЛЕКТРОТАЛЕЙ В ЗАВИСИМОСТИ ОТ РЕЖИМА НАГРУЗКИ

Состояние нагрузки		Среднесуточное рабочее время в часах Tm			
1. Легкая – работа с грузами, меньше номинальных		2 ÷ 4	4 ÷ 8	8 ÷ 16	≥ 16
2. Средняя – работа со средними и номинальными грузами		1 ÷ 2	2 ÷ 4	4 ÷ 8	8 ÷ 16
3. Тяжелая – частая работа с номинальными и близкими к номинальным грузами		0,5 ÷ 1	1 ÷ 2	2 ÷ 4	4 ÷ 8
4. Очень тяжелая – постоянная работа с номинальными и близкими к номинальным грузами		0,25÷0,5	0,5 ÷ 1	1 - 2	2 ÷ 4
Длительность работы ПВ, %		30	40	50	60
Частота включений ЧВ, включения/h ,		180	240	300	360
Группа согласно	FEM 9.511 / DIN 15020	1Am	2m	3m	4m
	ISO 4301/1	M4	M5	M6	M7
	ГОСТ 25835	2M	3M	4M	5M
Грузоподъемность, kg при полиспасте:		Исполнение			
1/1	2/1	4/1	Габарит		
320	630	1250			MPM303
400	800	1600			MPM304
500	1000	2000	3		MPM305
630	1250	2500			MPM406
800	1600	3200			MPM408
1000	2000	4000	4		MPM410
1250	2500	5000			MPM512
1600	3200	6300	5		MPM516
2000	4000	8000			MPM620
2500	5000	10000	6		MPM625
3200	6300	12500			MPM932
4000	8000	16000			MPM940
5000	10000	20000	9	MPM950	MPM150
6300	12500	25000			MPM163
8000	16000	32000	1	MPM180	

3.3. КЛИМАТИЧЕСКОЕ ИСПОЛНЕНИЕ ЭЛЕКТРОТАЛЕЙ

Климатические исполнения соответствуют требованиям БДС EN 60721-3 для климатических зон согласно БДС EN 60721-2-1, т.5.3, и указаны в таблице 3.3.

Таблица 3.3

No:	Климатическая зона	Климатические исполнения	
		Категория по расположению во время эксплуатации	Обозначение
1	Нормальная	работа под навесом	N - II
2	Холодная	работа под навесом	F - II
3	Тропическая	работа под навесом	T - II
4	Морская	Для работы в условиях морского регистра	M - II

Термин "под навесом" означает, что отсутствует прямое воздействие или в значительной мере ослаблено, воздействие солнечной радиации и осадков на изделие.

Электротали могут работать также в помещениях. Влияние климатических факторов следующее: отсутствует прямое воздействие или в значительной мере ослаблено, влияние окружающей среды – солнечной радиации, осадков, песка и пыли, ветра, резких перемен температуры и т.п.

Климатическое исполнение указано в паспорте изделия.

Защита изделия от проникновения чужих тел и жидкостей выполнена в соответствии с п.12.3 БДС EN 60204-1: 1992 и ГОСТ 17494-72 и указывается в паспорте изделия.

3.3.1. Электротали для нормальной климатической зоны

Параметры рабочей среды: температура окружающего воздуха от -20°C до +40°C; относительная влажность воздуха - от 30% до 85 % (80 % при +20°C, 50% при +40°C); высота над уровнем моря - до 1000 м. Эти условия соответствуют требованиям БДС EN 60204, пункт 4.4.

При работе на высотах больше 1000 м над уровнем моря, ухудшенное охлаждение по причине разреженности воздуха, скомпенсированно уменьшением максимально допустимой температуры окружающей среды, как следует:

Высота над уровнем моря	1001 – 2000	2001 - 3000	3001 - 4000
Температура воздуха, °С	+30	+19	+9

При работе на высотах больше 2000 м надо иметь ввиду ухудшенные условия гашения дуги коммутационной аппаратуры.

3.3.2. Электротали для холодной климатической зоны

Работают при параметрах рабочей среды: температура окружающего воздуха от -40°C до $+40^{\circ}\text{C}$; относительная влажность воздуха - 30% до 85 % (80 % при $+20^{\circ}\text{C}$, 50% при $+40^{\circ}\text{C}$); высота над уровнем моря - до 1000 м.

3.3.3. Электротали морского исполнения

Электротали, выпускаемые согласно морскому регистру, предназначены для ремонтно-монтажных работ в машинных отделениях кораблей. Они не предназначены для погрузочно-разгрузочных работ на корабле.

Имеют защиту от влияния биологических факторов и от воздуха с содержанием морских солей и приспособлены работать в среде с относительной влажностью до 95% при температуре воздуха $+40^{\circ}\text{C}$.

Температура воздуха : от -20°C до $+40^{\circ}\text{C}$. Высота над уровнем моря - до 200 м.

Конструктивное исполнение этих электроталей отличается от разработок для нормальной климатической зоны тем, что использованы изоляционные материалы и защитные лаки и металлические покрытия, в соответствии с особенностью морской климатической зоны.

Детали механической части электроталей предохраняются от коррозии с помощью металлических и лаковых покрытий.

Электродвигатели и аппаратура управления изготовлены согласно требованиям морского регистра. Изоляционные материалы тепло- и влагостойкие и имеют соответствующую механическую прочность. Защитные и импрегнирующие лаки и эмали также тепло- и влагостойкие.

Электроталь в целом приспособлен для работы в условиях, характеризующихся: вибрацией, длительными продольными и поперечными осевыми колебаниями, сотрясениями.

ВНИМАНИЕ !

Электротали, изготовленные в соответствии с морским регистром, входящие в состав подъемно-транспортного оборудования в помещениях на корабле, должны быть снабжены приспособлениями для фиксации, гарантирующими захват механизма передвижения за монорельсовый путь в тех случаях, когда электроталь не работает.

На щите электродвигателя такой электротали, имеющей двигатель с конусным ротором, устанавливается приспособление , с помощью которого обеспечивается спуск груза в случае перебоя питающего напряжения, посредством передвижения вручную рычагом.

3.3.4. Электротали тропического исполнения

Электродвигатели и аппаратура управления предназначены работать в климатической зоне, характеризующейся: высокой влажностью, наличием биологических факторов, содержанием в воздухе пыли, песка, аэрозолей.

Параметры окружающей среды: температура окружающего воздуха от -20°C до $+40^{\circ}\text{C}$; относительная влажность воздуха - от 30% до 85 %.

Конструктивное исполнение этих электроталей отличается от разработок для нормальной климатической зоны тем, что использованы материалы и защитные покрытия в соответствии с условиями тропической климатической зоны.

Неметаллические детали, как резиновые уплотнения, подвижные муфты, кабельные оболочки и др. изготовлены из материала специального состава, придающего им стойкость при тропическим условиям работы.

Электродвигатели и аппаратура управления изготовлены с климатической защитой Т, класса II. Изоляционные материалы тепло- и влагостойкие, обладают соответствующей механической прочностью.

3.4. ЭЛЕКТРОПИТАНИЕ

Электропитание электротали трехфазное. Питающая сеть имеет номинальное напряжение 400 (380) V и номинальную частоту 50 Hz.

Электродвигатели обеспечивают нормальную работу механизма подъема и механизма передвижения с номинальным грузом, когда параметры электропитания – следующие:

- питающее напряжение $\pm 10\%$ от его номинальной стоимости и частота $\pm 5\%$ от номинальной;

- при одновременном отклонении напряжения и частоты от их номинальной стоимости, сумма абсолютных стоимостей отклонений не должна быть больше 10 %.

Электродвигатели электроталей могут работать согласно требованиям БДС EN60204-32,

3.5. УСТРОЙСТВО ЭЛЕКТРОТАЛИ

Электротали сконструированы и испытаны в соответствии с требованиями Болгарских государственных стандартов (БДС), с правилами расчета серии подъемных механизмов федерации европейских производителей подъемно-транспортных машин (FEM) и с некоторыми специфическими требованиями ISO, DIN, IEC, EN.

В общем случае электроталь состоит из двух основных модулей – механизма подъема и блока управления.

● **стационарные электротали** – имеют только механизм подъема, неподвижно установленный на плоскости.

3.5.1. Механизм подъема

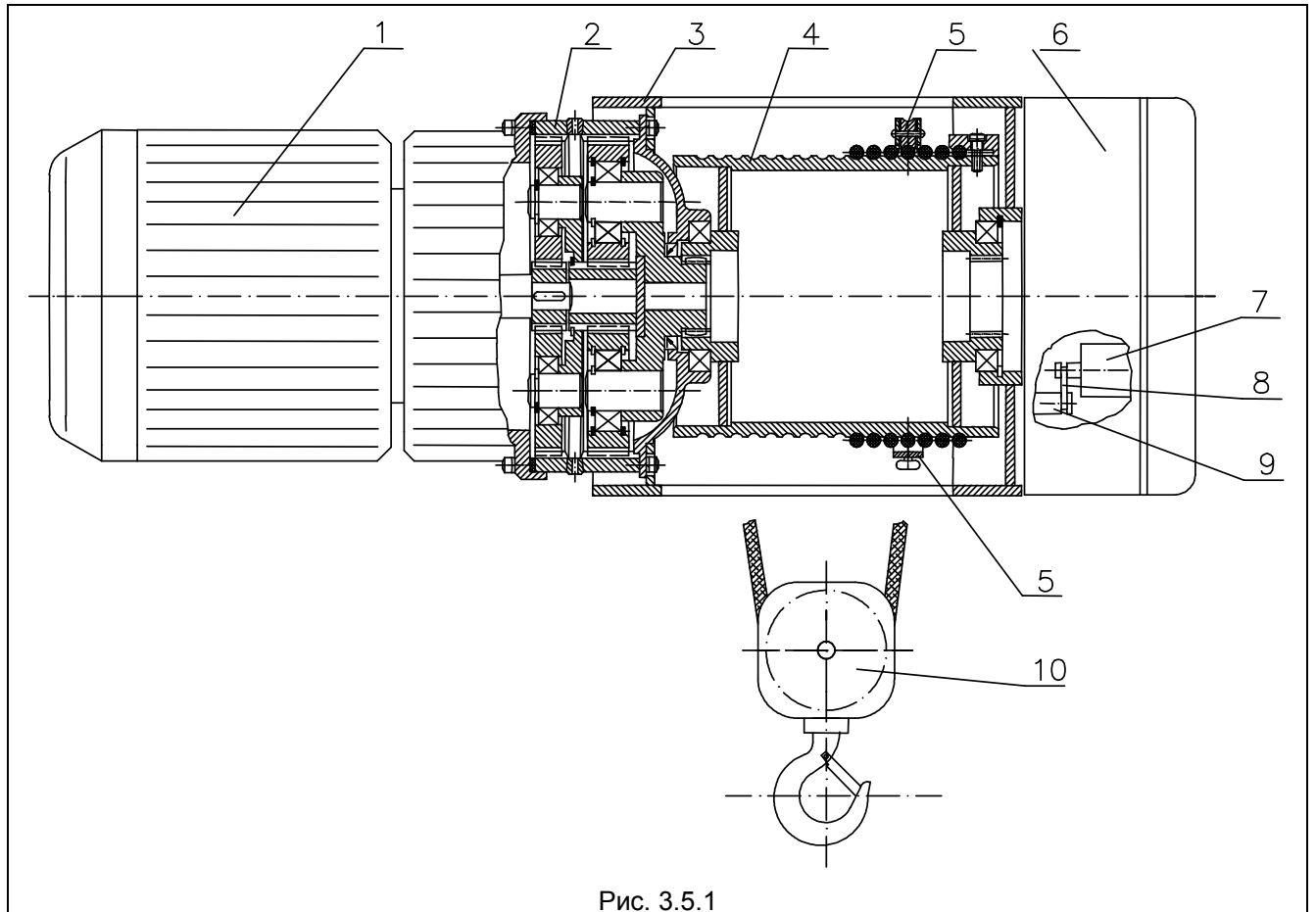


Рис. 3.5.1

Механизм подъема изготавливается из следующих модулей (рис. 3.5.1):

1,2 – двигатель - редуктор

2 - редуктор

3 - тело

4 - барабан

5 – канатоукладчик с направляющими роликами поз.5

6 - блок управления

7,8,9- система выключения при граничных положениях движения „Подъем” и „Спуск”

10. - крюк комплект

3.5.1.1. Электродвигатель со встроенным тормозом

Электродвигатель с конусным ротором

Привод механизма подъема осуществляется асинхронным электродвигателем с конусным ротором и встроенным конусным тормозом. Тормоз приводится в действие при выключенном питании электродвигателя через аксиальное смещение ротора винтовой пружиной.

Освобождение тормоза происходит при включенном электродвигателе, когда происходит преодоление силы винтовой пружины. При таком конструктивном решении получается надежное срабатывание тормоза при выключении электротали или когда имеется спад напряжения и таким образом нет необходимости устанавливать отдельный тормоз.

Применение двухскоростных электродвигателей дает возможность реализовать основную и пониженную скорости подъема

Электродвигатель с цилиндрическим ротором

Использованные двигатели с цилиндрическим ротором асинхронные, со встроенным электромагнитным тормозом. Если во время работы электротали произошел аварийный перебой напряжения, катушка тормоза остается без питания и под воздействием прижимных пружин, тормоз включается и останавливает движение ротора электродвигателя, а с тем и движение подъема электротали.

Ввиду большого разнообразия использованных двигателей, данные о них не нашли места в инструкции.

Использованный конкретный тип двигателя и его характеристики указываются в паспорте электротали.

3.5.1.2. Планетарный редуктор

Планетарный редуктор осуществляет редукцию числа оборотов электродвигателя до числа оборотов барабана. Установлен к электродвигателю и вместе с ним составляют самостоятельный узел мотор-редуктора. Пробки для контроля за уровнем масла и для его слива легко доступны, что облегчает контроль и смену масла.

3.5.1.3. Барабан

Пуск барабана в ход осуществляется посредством эвольвентно-шлицевой связи. Винтовые каналы для укладки каната имеют профиль, согласно требованиям FEM и DIN.

3.5.1.4. Канатоукладчик

Канатоукладчик направляет и укладывает канат в каналы барабана, а также приводит в действие концевой выключатель в верхнем и в нижнем положении груза. Составлен из упорного сектора, который входит в контакт с резьбой барабана, и из прижимного сектора с роликами, прижимающими канат к барабану. Эти два сектора связаны упруго с регулируемыми пружинами, что не позволяет произойти натяг или ослабление каната.

3.5.1.5. Тело (корпус)

Тело является объединяющим звеном и тем же временем несущей частью механизма подъема. Оно имеет цельную сварную конструкцию, оформленную двумя стальными фланцами, которые связаны продольными профильными балками.

Принятая геометрическая форма удобна для встраивания электроталей в различные сооружения, причем обеспечиваются достаточно возможностей выхода грузового каната.

3.5.1.6. Блок крюка

Конструкция крюка с блоком роликов при разной кратности полиспастов обеспечивает требуемую надежность при передаче усилия от груза через крюк и несущие элементы к ветвям грузового каната. Полукрышки блока покрывают ролики в достаточной степени, препятствуют соскальзыванию каната, если он ослаблен, и имеют тем временем требуемую жесткость и прочность в случае столкновения с неподвижными твердыми предметами.

3.5.1.7. Блок управления

Блок управления – отдельная сборочная единица, которая состоит из электропанели и командного переключателя. На электропанели установлены: контакторы управления механизма подъема, понижающий трансформатор и некоторые другие элементы как главный контактор, электронный блок ограничителя груза и др.

Напряжение, используемое в оперативной цепи безопасное – 24V. Оно получается с помощью понижающего трансформатора.

Команды выполняются с помощью подвесного командного переключателя, оснащенного электрической и механической блокировкой между кнопками для разных направлений движения механизмов подъема и передвижения.

Защита от короткого замыкания в оперативной цепи обеспечена с помощью сплавляемого предохранителя. В ту же цепь подсоединен концевой выключатель для двух направлений движения крюка. При активированной первой степени выключателя данного направления, передвижение крюка в обратном направлении не воспрепятствуется, а если активировать вторую степень, воспрепятствуется движение в двух направлениях, так как выключается главный контактор.

3.5.2. Механизм передвижения

Механизмы горизонтального передвижения разработаны для передвижения по монорельсовому пути в прямолинейных и криволинейных участках с радиусом поворота не меньше указанного по паспорту электротали и при уклону дороги не больше 0,3%.

● Электроталь с пониженной строительной высотой

Во всех исполнениях электроталей с пониженной строительной высотой использованы ходовые механизмы жесткого подвеса (ходовой механизм не имеет возможности поворота вокруг оси, расположенной в горизонтальной либо в вертикальной плоскости) рис. 3.5.2.2. Электротали такой конструкции не могут перемещаться по криволинейным участкам.

Конструкция механизма передвижения позволяет его использование по монорельсовому пути, стандартных профилей согласно DIN 1025 и ГОСТ 19425-74 разной ширины "b" полосы (от 130 до 300 мм).

а) электроталь с передвижной тележкой нешарнирного (жесткого) подвеса – нормальная строительная высота

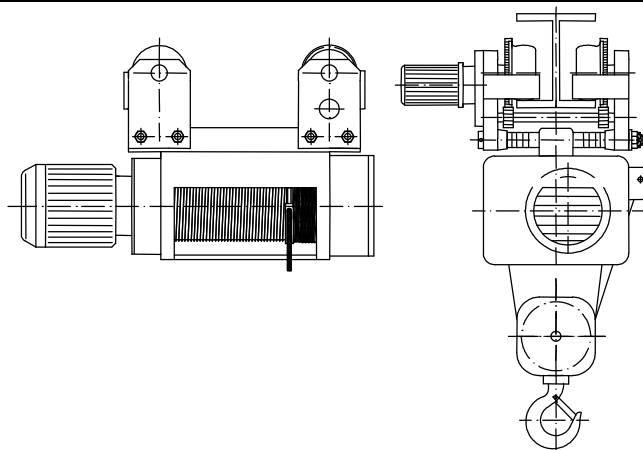


Рис .3.5.2.1

б) электроталь с передвижной тележкой – пониженная строительная высота.
Механизм подъема устанавливается сбоку рельсового пути, чем достигнуто понижение строительной высоты

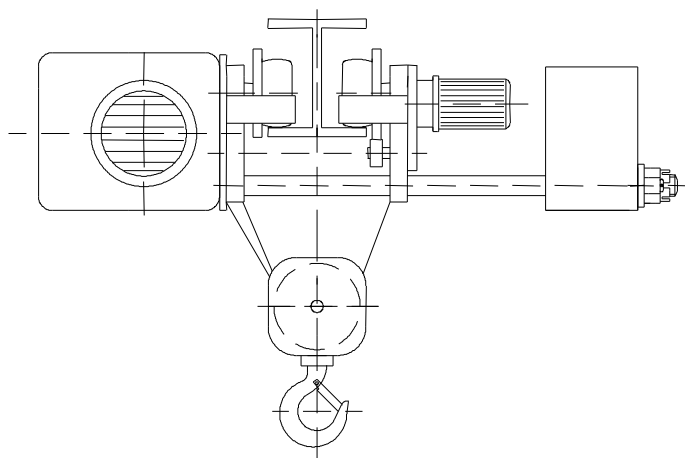


Рис.3.5.2.2

в) полушарнирный подвес, нормальная строительная высота – ходовой механизм может вращаться вокруг вертикальной оси

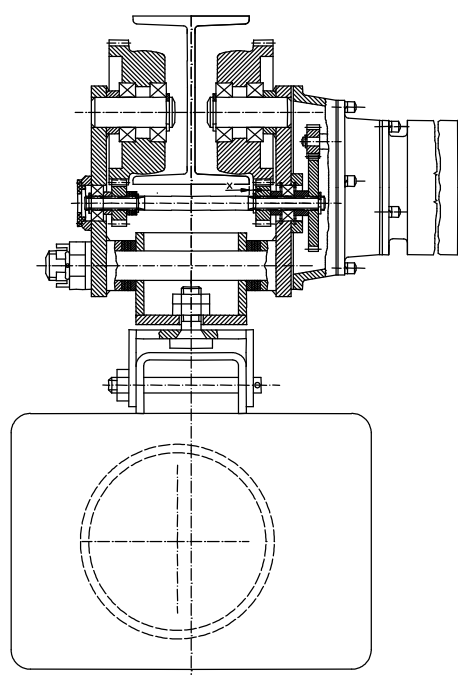


Рис.3.5.2.3

На электроталях пониженной строительной высоты устанавливается коробка противовеса, заполненная балансирующим грузом.

● **Электротали с нормальной строительной высотой**

Ходовые механизмы для нормальной строительной высоты разрабатываются в двух исполнениях:

- Ходовые механизмы жесткого подвеса (рис.3.5.2.1);
- Ходовые механизмы полушарнирного подвеса (рис.3.5.2.3).

Конструкция механизма передвижения позволяет его использование по монорельсовому пути стандартных профилей согласно ГОСТ 19425-74 и DIN 1025 при разной ширине "b" полосы (от 130 до 300 мм).

По криволинейным участкам могут передвигаться только электротали с ходовым механизмом полушарнирного подвеса. Радиус поворота указывается в паспорте электротали.

Электродвигатели механизма передвижения имеют встроенный тормоз и бывают с ротором конусной или цилиндрической формы. Конструкцией они не отличаются от соответствующих электродвигателей механизма подъема.

Тормоз срабатывает после отключения электродвигателя от сети.

3.5.3. Элементы защиты электротали

К электротали устанавливаются: секретный ключ, термозащиту, ограничитель груза.

3.5.3.1. Секретный ключ

Секретный ключ предназначен предохранять электроталь от нежелательного включения. Секретный ключ поставляется по заявке клиента.

3.5.3.2. Термическая защита

К обмоткам электродвигателя подъема встраиваются термостаты – одна штука для каждой фазы и обмотки (3 штуки у однокоростного электродвигателя и 6 штук у двухкоростного электродвигателя).

Термостат изготовлен из биметаллического материала имеет электроизоляцию от обмотки. По достижению заданной температуры, соответствующей классу изоляции, термостат срабатывает, выключая нормально закрытые контакты. Контакты трех термостатов (у однокоростного электродвигателя), респ. шести термостатов (у двухкоростного электродвигателя) соединены последовательно. Таким образом, когда срабатывает хотя бы один из термостатов, движение "ПОДЪЕМ" выключается. Возможно только лишь движение "СПУСК".

Включение движения "ПОДЪЕМ" становится снова возможным вслед за охлаждением электродвигателя.

⇒ **ВНИМАНИЕ !**

Если приходится спустить груз после того, как термозащита сработала, это надо делать с основной скоростью спуска и при минимальном числе включений.

3.5.3.3. Ограничитель груза

Ограничитель груза служит для блокирования команды "ПОДЪЕМ" при наличии груза, превышающего номинальный груз на 10 %.

● **Ограничитель груза типа МОТ**

Устройството ограничителя груза типа МОТ показано на рис.3.5.3.3.

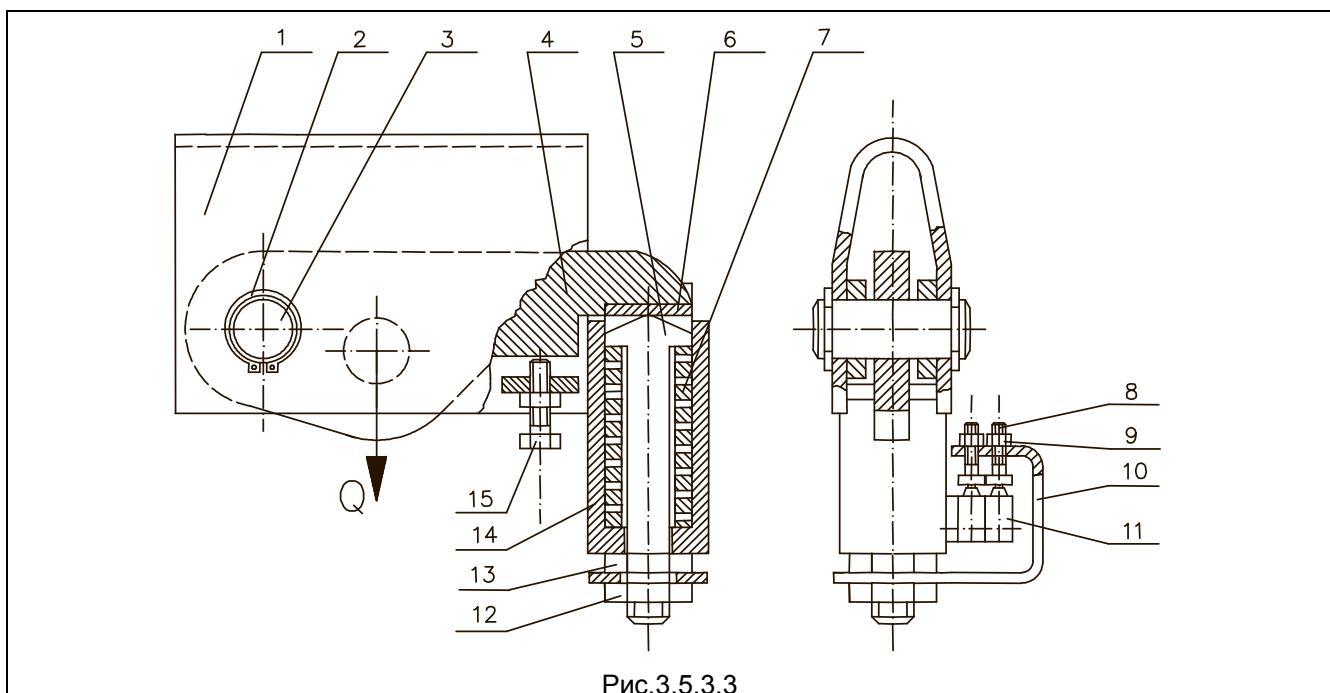


Рис.3.5.3.3

Ограничитель груза блокирует движение “Подъем”, когда груз превышает номинальный груз на 10%. В ограничителе предусматриваются два микропрерывателя поз. 11, рис.3.5.3.3. В электрическую цепь первого прерывателя включается таймер, который замедляет подачу сигнала о выключении движения “Подъем”, с целью избежать влияния динамических компонент, порождаемых вибрацией подвешенного на канате груза в пределах, близких к номинальной стоимости. Второй прерыватель выключает немедленно при резком превышении номинального груза.

Настройка ограничителя осуществляется на заводе изготовителе на специальном стенде. Запрещается настройка ограничителя лицами, неуполномоченными заводом изготовителем или специализированными сервисными центрами

Настройка заключается в следующем: Регулировочные винты 8 завинчиваются в крайнее верхнее положение. Натяг пружины 7 осуществляется посредством коромысла 4, специального болта 5 и гайки 13 с приведенным усилием „Q” отвечающим 1,1 от номинального груза („Qн”) подъема, причем усилие „Q” приложено в точке подвеса груза (каната). В этом положении первый микропереключатель (в цепи таймера) настраивается выключить. Настройка выполняется развинчиванием винта 8 до выключения прерывателя и тогда выполняется фиксация винта 8 с помощью гайки 9. Зафиксировать консоль 10 (поддерживающую регулировочные винты), с помощью гайки 12.

Продолжить натяг пружины до приведенного усилия „Q”, соответствующего 1,25 от номинального груза „Qн”. В этом положении осуществляется настройка второго микропереключателя. Настройка производится по вышеупомянутому методу. Выключение должно происходить в пределах допустимого хода выключателей, с целью избежать их повреждения. Для этой цели предусматривается фиксаторный болт 15, который настраивается таким образом, чтобы блокировал дальнейшее движение коромысла ограничителя при выключении микропрерывателя.

3.5.3.4. Концевой выключатель

На электропанели электротали устанавливается концевой выключатель 7, рис.3.5.1. Привод концевого выключателя осуществляет штанга 9, рис.3.5.1 посредством кантоукладчика. Предназначение концевого выключателя – выключить двигатель подъема при достижении граничных положений – крайнего, верхнего или нижнего. Выключатель двухступенчатый. Если не произошло выключение на первой степени, срабатывает вторая степень, которая выключает главный контактор электротали.

■ Когда, в итоге срабатывания второй степени концевого выключателя, выключился главный контактор, необходимо обратиться к специалисту, а оператор продолжает работу только после устранения причины.

4. МОНТАЖ И ПУСК ЭЛЕКТРОТАЛИ В ДВИЖЕНИЕ

⇒ **ВНИМАНИЕ !**

Перед началом работ по монтажу и пуску электротали в движение, необходимо провести наружный осмотр на возможное возникновение во время транспорта механических и других повреждений

4.1. МОНТАЖ И ДЕМОНТАЖ

Монтаж, демонтаж и пуск электротали в эксплуатацию осуществляются только уполномоченными специалистами.

4.1.1 Требования по монтажу

При проектировании и определении размещения электротали соблюдаются требования безопасности.

Согласно VBG9 § 11 во избежании опасности контузий и поранений, наружные части электротали, за исключением устройств, несущих и захватывающих груз, должны отстоять на безопасном расстоянии не меньше 0,5 m от окружающей среды - зданий или части зданий (колонны цехов), труб, машин, складских материалов и др.п.

Некоторые выписки из VBG9 и VBG8, в связи с монтажом, приводятся в таблице 4.1.1

Таблица 4.1.1

Требования	Докум.	Выписка источника
1	2	3
Безопасные расстояния	VBG9	Предприниматель должен позаботиться о том, чтобы у рельсовых и стационарно эксплуатируемых кранов, соблюдалось безопасное расстояние, не меньше 0,5 m от наружных движущихся частей крана до складских материалов
Требования по монтажу	VBG9	Предприниматель должен позаботиться о том, чтобы передвигающиеся краны использовались только на грузонесимой основе
	VBG8	При монтаже механизмов, пункт управления последних надо разместить таким образом (или защитить), чтобы не было угрозы для рабочего ни со стороны самого механизма, ни со стороны несущего устройства, ни со стороны груза
	VBG8	Если пункт управления механизма покидается рабочим при висячем грузе, обязательно следует защитить опасную зону

■ Обеспечить свободный проход для рабочего, управляющего электроталью с земли.

4.1.2. Демонтаж

Демонтаж электротали производится уполномоченными специалистами по порядку, обратному монтажу.

4.2. ТРАНСПОРТИРОВКА И ХРАНЕНИЕ

4.2.1. Упаковка

Упаковка обеспечивает сохранность электротали и предохраняет от механических увреждений и от влияния климатических факторов в условиях транспортировки и хранения. Изготавливается из дерева.

Упаковка должна учитывать виды транспортных средств и климатические условия зон (классифицированных согласно БДС БДС EN60721-1-2), через которые осуществляется транспортировка.

4.2.2. Транспортировка

Во время транспортирования нельзя ставить другие грузы поверх упаковки с электротальями. Упаковки укладывают плотно в транспортное средство. При неполном объеме транспортного средства, сделать дополнительное крепление упаковок.

Сухопутные транспортные средства должны быть закрытыми.

Условия транспортировки и хранения согласно БДС EN 60204-32, следующие: температура от -25°С до +55°С, причем на непродолжительное время (не больше 24 часов), может быть до +70°С.

4.2.3. Распаковка

Способ распаковки –осторожно разобрать деревянный ящик, убрать пленку, с помощью которой крепляется к изделию полиэтиленовое полотно и затем убрать полиэтиленовое полотно. Развинтить винты с помощью которых изделие захвачено за основу деревянного ящика. При распаковке беречь от повреждения командный переключатель, командный кабель и крюк с блоком роликов. После распаковки электроталь вынимают из ящика, захватывая ее вспомогательными приспособлениями только в определенных для этой цели участках – рис.4.2.3

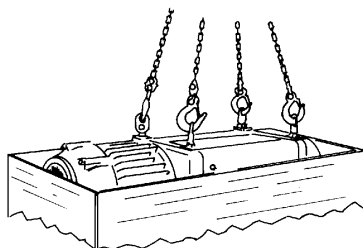


Рис.4.2.3

4.2.4. Хранение

Изделия надо хранить в складских помещениях в упаковках и после проведенной заранее консервации. Условия хранения для климатических зон нормального климата соответствуют БДС EN 60204-32. Неупакованные электротали можно хранить только в производственных помещениях или в закрытых складских помещениях с влажностью согласно п. 4.2.4.1. Изделие, которое уже было в эксплуатации, можно хранить только вслед за его консервацией.

4.2.4.1. Консервация

а) Консервация электротали для нормальной климатической зоны

Все незащищенные металлические части смазываются консистентной смазкой Aralub FDPO, BP Energrease HT-EPOO или други соответствующими смазками.

б) Консервация электроталей морского и тропического исполнения

В случае, если эксплуатация электротали преустановлена больше чем на три месяца, обязательно следует провести консервацию изложенных на коррозию поверхностей.

Консервация должна происходить в помещениях чистых, незапыленных и без испарений. Температура в помещении должна быть от +10°С до +25°С, а относительная влажность воздуха - от 50% до 60 %. До начала консервации изделие простаивает в помещении в течении нескольких часов, во избежании образования конденсной влаги на его поверхностях.

Поверхности, которые подвергаются покрытию средством для консервации, следует заранее очистить от ржавчины, остатков краски, масла, пыли и других загрязнений.

Для ограничения воздействия агрессивных климатических факторов, вслед за консервацией изделие следует сразу же упаковывать.

Для консервации электроталей тропического исполнения и выпускаемых в соответствии с морским регистром, и для их запасных частей используются следующие материалы:

на срок до 3 лет – нитрат натрия.

Водяной раствор нитрата натрия (20-25% для стали и 25-30% для чугуна) наносится на очищенные поверхности и после его высыхания наносится слой смазки для консервации.

Используемые смазки для консервации: ГОИ - 54 (ГОСТ 3276-54), ЦИАТИМ 201 (ГОСТ 6267-74), АМС-3 (ГОСТ 2712-52), Aralub FDPO, BP Energrease HT- EPOO, Esso Getriebfließfett, Shell Special H, Mobil Gargoyle Fett 1200 W.

на срок до 2 лет

Смазка для консервации наносится на очищенные поверхности. Используемые смазки для консервации: ГОИ - 54 (ГОСТ 3276-54), ЦИАТИМ 201 (ГОСТ 6267-74), АМС-3 (ГОСТ 2712-52), Aralub FDPO, BP Energrease HT-EPOO, Esso Getriebfließfett, Shell Special H, Mobil Gargoyle Fett 1200 W.

на срок до 1 года

Смазка для консервации наносится на очищенные поверхности.

Используемые смазки для консервации: ЦИАТИМ 203 (ГОСТ 8773-58), ЦИАТИМ 221 (ГОСТ 9433-60).

Все смазки для консервации следует нагревать перед их применением до температуры от 110°C до 120°C, затем оставляют отстынуть в течении 1,5 до 2 часа, с целью выделения возможного количества влаги.

Смазки для консервации наносят с помощью кисти, специальных револьверных шприцев, оборудованных подогревающим устройством, или другими способами, которые обеспечивают качественное и надежное покрытие смазкой. Когда смаза наносится кистью, покрытие смазки следует высушить горячим газом, например от бензиновой лампы.

При проведении этой операции лампу держать на таком расстоянии, чтобы на смазку оказывали воздействие только газы, а не пламя.

4.3. ПОДКЛЮЧЕНИЕ К ЭЛЕКТРОСЕТИ

Перед тем, как приступить к подсоединению, проверить соответствие указанных на заводской табличке напряжения и частоты параметрам электрической сети.

Соединение электротали с электрической сетью выполняется с помощью использования: принципиальной электрической схемы электротали, которая приклеена на боку крышки электропанели (принципиальная схема приложена также к паспорту электротали); принципиальной схемы соединения электротали к сети (рис.4.3.01); сборочной схемы соединения электротали к сети (рис.4.3.02); и указаний по проверке правильности соединения фаз согласно п.4.4

Подсоединение электротали к сети питания осуществляется с помощью размыкателя Q1 и предохранителей FL1, FL2 и FL3 (рис.4.3.01). Размыкатель имеет за задачу прервать ненагруженную электрическую цепь, когда выполняются работы по электропроводке или по механической части электротали.

В качестве размыкателя использовать прерыватель, который может обеспечить одновременное прерывание всех полюсов. Размыкатель Q1 и предохранители (FL1, FL2 и FL3) находятся в одном ряду и составляют общий блок – “Размыкатель с предохранителями”. Предъявляемые к размыкателю требования соответствуют БДС EN 60204-32 п. 5.4, 5.5 и 5.6. Исполнение размыкателя с предохранителями соответствует DIN EN 60947-3 , DIN EN 60947-3/A1, DIN EN 60947-3/A2. Для обеспечения от неправомерного или неправильного включения размыкателя, рекомендуется его размещение в распределительном шкафу производственного помещения или же устанавливать размыкатель в труднодоступных местах (БДС EN 60204-32, п.3.22).

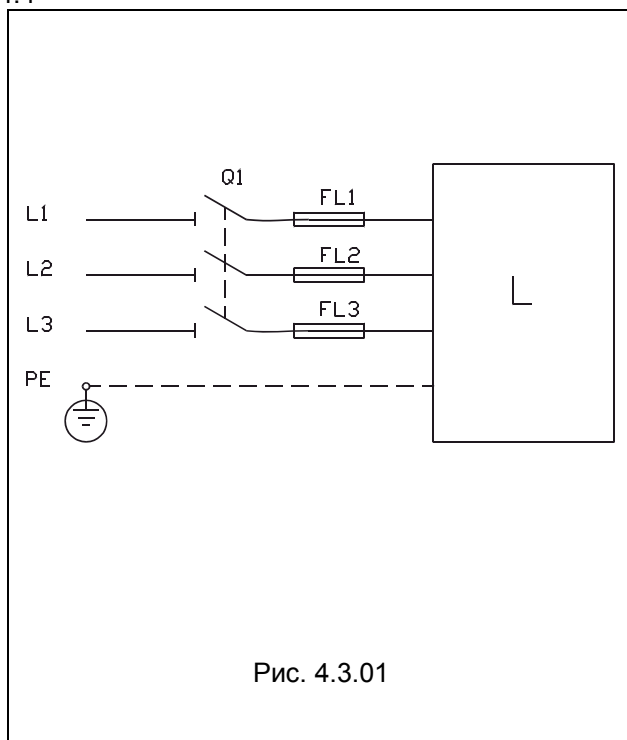


Рис. 4.3.01

Манипулирование размыкателем должно происходить легко и доступно – на высоте от 0.6 до 1.9 м. В соответствии с п.5.3.4, БДС EN60204-32 рекомендуемая максимальная высота должна быть 1.7 м.

Монтаж питающего кабеля к электротали осуществляется в соответствии с рис. 4.3.02: три фазы питающего кабеля 14 подсоединяют к клеммам позиций 2, 3 и 4 клемморяда 13, обозначенных символами L1, L2 и L3.

Остальные элементы, указанные на рис.4.3.1, следует иметь ввиду при ремонте электроаппаратуры. Они следующие: 11 – клеммы для силовой цепи; 9 – клеммы для оперативной цепи; 8 и 12 – крайние пластинки; 10 – разделительная пластинка; 6 и 7 – крепежные элементы; 5 – зануляющая (заземляющая) клемма.

Питающий кабель 14 крепится с помощью скобы 15, а жала снабжены этикетками 1, на которых обозначены символы L1, L2 и L3.

Подвод питания от размыкателя до электротали кабельный (рис.4.3.03).

Используемые для этой цели кабели имеют повышенную стойкость на механическую нагрузку.

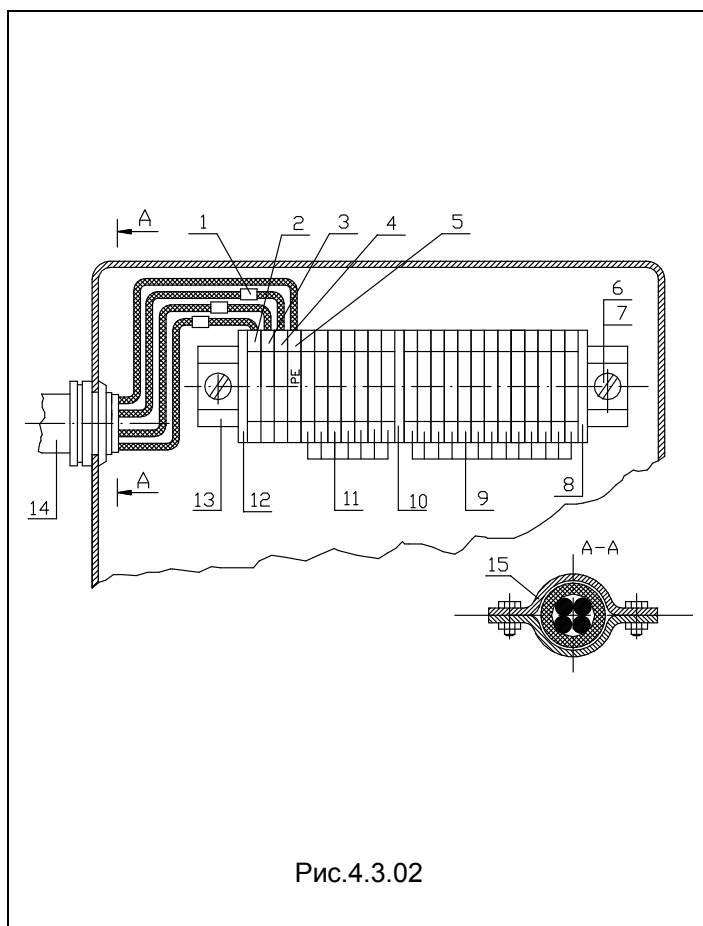


Рис.4.3.02

В качестве подвижных кабелей использованы

- **H07RN-F** согласно DIN 0282 часть 810

- **NGFLGou** согласно DIN 0250 часть 809

- кабели, **равнозначные вышеупомянутым**

В качестве неподвижных кабелей использовать:

NYM по DIN VDE 0250 часть 204; **NYU** по DIN VDE 0271 или равнозначные им.

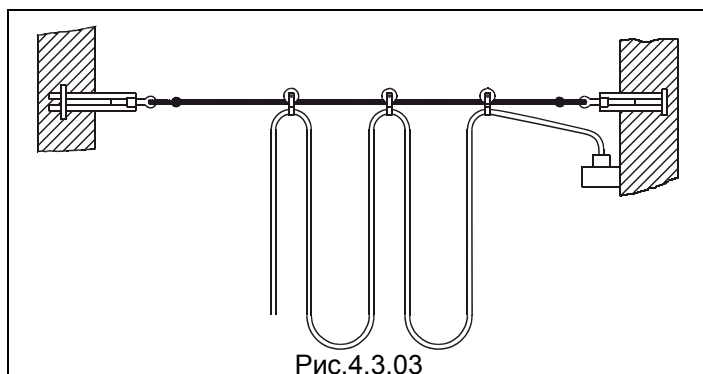


Рис.4.3.03

Номинальный ток предохранителей определяется в зависимости от суммарного тока, который получается путем суммирования номинальных стоимостей токов всех электродвигателей, взятых из заводских табличек или из паспорта изделия.

Сечение кабеля и его длина определяются по следующей методике:

а) Со стоимостью полученного суммарного тока рассчитывается **сечение кабеля** и округляется до самой близкой большей стандартной стоимости.

б) **Длина кабеля** определяется, исходя из требования минимального спада напряжения.

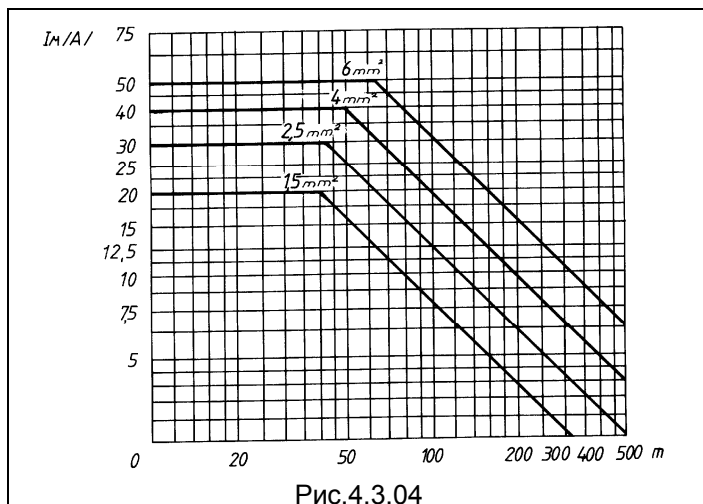


Рис.4.3.04

■ суммарный ток наносят по оси ординат (шкала тока) номограммы на рис. 4.3.04 и сквозь полученную точку выстраивают линию, параллельную оси абсцисс до ее пересечения с графиками, на которых обозначено сечение жала кабеля 1.5 mm^2 , 2.5 mm^2 , 4 mm^2 и 6 mm^2 .

■ от точки пересечения построенной таким образом линии с графикой вычисленного выше сечения, опускается перпендикуляр к оси абсцисс, и с этой точки отсчитывают допустимую (максимальную) длину питающего кабеля при данном сечении.

Если линия, которая построена параллельно оси абсцисс, не пересекается с графикой вычисленного сечения, следует взять точку ее пересечения с линией следующего по величине сечения.

Подсоединение защитного провода:

Защитный провод присоединительного кабеля подсоединяют к зануляющей клемме (5) (рис.4.3.02), которая имеет маркировку символом согласно БДС EN 60204-32.

⇒ **ВНИМАНИЕ !**

Непосредственно вслед за подсоединением электротали к питающей электрической сети надо провести проверку правильности соединения фаз п. 4.4

4.3.1. Принципиальные электрические схемы

В принципе, для управления электроталью применяют реверсивные контакторные схемы.

Принципиальные электросхемы прилагаются к паспорту изделия. Принципиальная электросхема приклеивается также и с внутренней стороны на крышке электропанели изделия..

4.4. ПРОВЕРКА ПРАВИЛЬНОСТИ СОЕДИНЕНИЯ ЭЛЕКТРОТАЛИ И ДЕЙСТВИЯ КОНЕЧНОГО ВЫКЛЮЧАТЕЛЯ

Проверка правильности соединения фаз осуществляется в следующих случаях: перед пуском электротали в движение, после проведения ремонта, при перемещении. В тех же случаях проверке подвергается также действие концевого выключателя, несмотря на то, что такая проверка уже проведена производителем.

а) Проверка правильности соединения фаз

Направление движения грузового крюка зависит от порядка соединения фаз. Проверку правильности соединения проводят таким образом: нажимают кнопку подъема. Если крюк передвигается в обратном направлении, необходимо поменять местами две фазы питающего кабеля 1 (фиг.4.3.02).

б) Проверка действия концевого выключателя

Концевой выключатель, встроенный в электропанели, ограничивает крайние положения груза. Он выключает движение механизма подъема в двух направлениях при подъеме и спуске груза, согласно тому каким образом выполнена настройка ограничительных колец 5 (рис. 4.4) на штанге 4, которая включает концевой выключатель. Ограничительные кольца передвигаются плечом 3, установленного на канатоукладчике и передвигающегося вместе с ним по длине барабана.

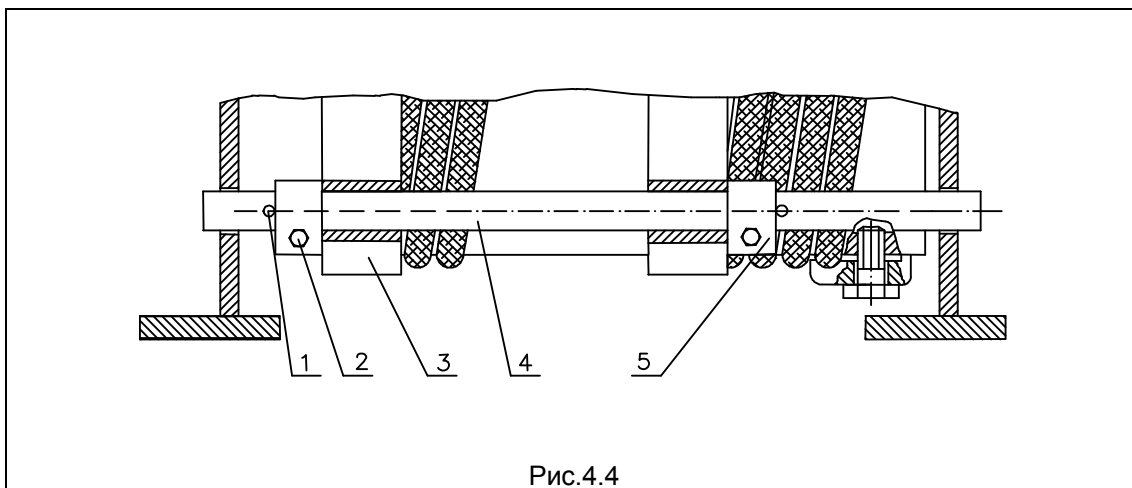


Рис.4.4

Проверка осуществляется таким образом: блок крюка устанавливается приблизительно в среднем положении относительно высоты подъема. Вслед за этим, нажимая на кнопку подъема, рукой передвигают штангу концевого выключателя по направлению движения канатоукладчика, соответствующему направлению подъема, при этом движение блока крюка должно прустановиться.

⇒ **ВНИМАНИЕ !**

Система рычагов концевого переключателя имеет настройку на использование полной высоты подъема. Настройка на другие промежуточные положения, т.е. использование концевого выключателя в качестве рабочего не допускается.

Если по ходу эксплуатации приходится сделать настройку срабатывания концевого выключателя, ее выполняют путем изменения положения ограничительных колец 5 на штанге 4 (рис. 4.4). С помощью ограничительного кольца 5, которое находится сбоку электропанели, настраивают расстояние от полов до самой низкой точки блока роликов в крайнем нижнем положении.

С помощью ограничительного кольца 5, которое находится сбоку электродвигателя, настраивают расстояние между самой низкой точкой электротали и самой высокой точкой блока крюка в крайнем верхнем положении.

Вслед за настройкой двух ограничительных колец, их болты 2 завинчиваются и осуществляется дополнительная страховка с помощью шплинтов.

Проверка настройки:

● **Крайнего верхнего положения блока крюка**

Крюк надо продвинуть вверх без груза до срабатывания концевого выключателя. При этом реализовывается максимальный путь торможения.

● **Крайнего нижнего положения блока крюка**

Крюк надо продвинуть вниз с грузом до срабатывания концевого выключателя. При этом реализовывается максимальный тормозной момент.

Вторая степень концевого выключателя – аварийная и выключает главный контактор. **При выключении на второй степени расстояния имеют следующие стоимости:**

Расстояние между самой низкой точкой электротали и самой высокой точкой блока роликов должно быть не меньше 100 мм.

Расстояние от полов до самой низкой точки грузового крюка должно быть не меньше 100 мм, причем обязательно остаются три полных витков на барабане

4.5. ПРОВЕРКА СМАЗКИ ЭЛЕКТРОТАЛИ ПЕРЕД ЕЕ ПУСКОМ В ЭКСПЛУАТАЦИЮ

Все детали и узлы электротали смазаны достаточным количеством масла и смазки, обеспечивающих ее нормальную работу. Виды смазок, их классификационные требования и количества даны в т. 5.11.02.

Перед пуском в движение необходимо провести проверку и, если необходимо, смазать места, указанные по плану смазки - табл.5.11.01

4.6. КРЕПЛЕНИЕ КОНЦОВ КАНАТА

⇒ **ВНИМАНИЕ !**

Крепление концов каната имеет первостепенное значение для безопасной работы электротали

В зависимости от габарита электротали и в связи со способом ее упаковки, блок крюка можно поставлять демонтированным с каната. В этих случаях надо обратить внимание на следующее: канат должен быть натянутым, без перегибов и при монтаже воспользоваться схемой полиспастной системы, показанной на рис. 4.6.2; крепление каната за тело и барабан осуществляется согласно схемам, показанным на рис. 4.6 и 4.6.1.

Таблица 4.6

Канат диаметра d , крепится в клиновую втулку 2 с помощью клина 3, так чтобы несущая часть лежала на вертикальной стенке клина 1. В соответствии с требованиями DIN 15020, часть 1, п. 6.4, для предохранения конца каната от выдергивания, устанавливается страховочная скоба 1, соответствующая DIN 1142. Натяжение скобы осуществляется с помощью 2 штук гаек типа SC, соответствующих DIN 1142. Моменты натяжения гаек - согласно DIN 1142, выписка из стандарта показана в табл. 4.6

При работе с таблицей 4.6 надо иметь в виду, что номинальная величина стяжки равняется самому большому номинальному диаметру каната.

Номинальная величина стяжки	Размер гайки типа SC	Момент натяжения Nm
6,5	M6	3,5
8	M8	6,0
10	M8	9,0
13	M12	33
16	M14	49
19	M14	67,7
22	M16	107
26	M20	147
30	M20	212
34	M22	296
40	M24	363

а) Крепление конца каната за тело (рис. 4.6)

При монтаже необходимо соблюдать расстояния, показанные на рис. 4.6

■ Расстояние между двумя концами каната и клиновой втулкой 2 должно быть не меньше 100 мм, и обозначено на рис. 4.6 как 100 min. Максимальные стоимости этого расстояния:

■ Расстояние от скобы 3 до конца каната должно быть не меньше 50 мм.

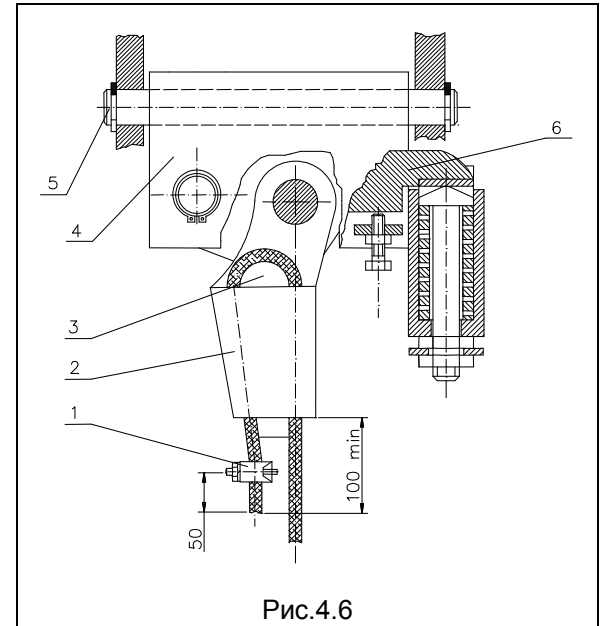


Рис.4.6

б) Крепление каната за барабан (рис. 4.6.1)

Крепление конца каната 3 за барабан осуществляется с помощью прижимных скоб 1, каждая из которых натягивается с 2 штуками болтов 3. Размеры болтов и классы их прочности – согласно таблице 4.6.1. Моменты натяжения болтов – в соответствии с таблицей 5.8.

Усилие в ветви каната, kg	Размер болта, мм	Класс прочности
500	M 6	8.8
1000	M 10	8.8
1600	M 10	8.8
2500	M 10	8.8
5000	M 12	8.8

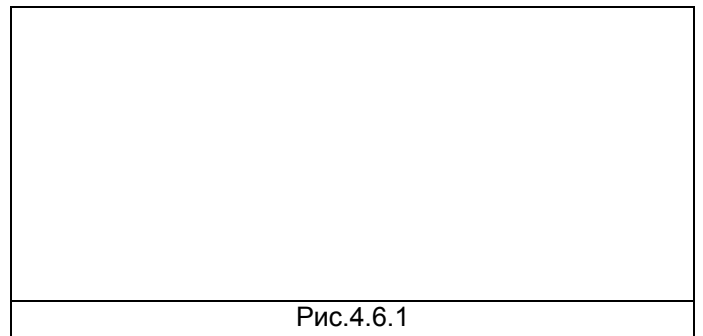


Рис.4.6.1

в) Установка каната сквозь крюка и ролики полиспастной системы

При монтаже каната сквозь ролики крюка и полиспастную систему надо следить за тем, чтобы не допускать его скручивания.

Вслед за застопорением, канат и крюк не должны проявлять склонности к повороту, а канат не должен перепутываться.

На рис. 4.6.2 показан способ монтажа каната сквозь ролики крюка и полиспастную систему для различных полиспастов.

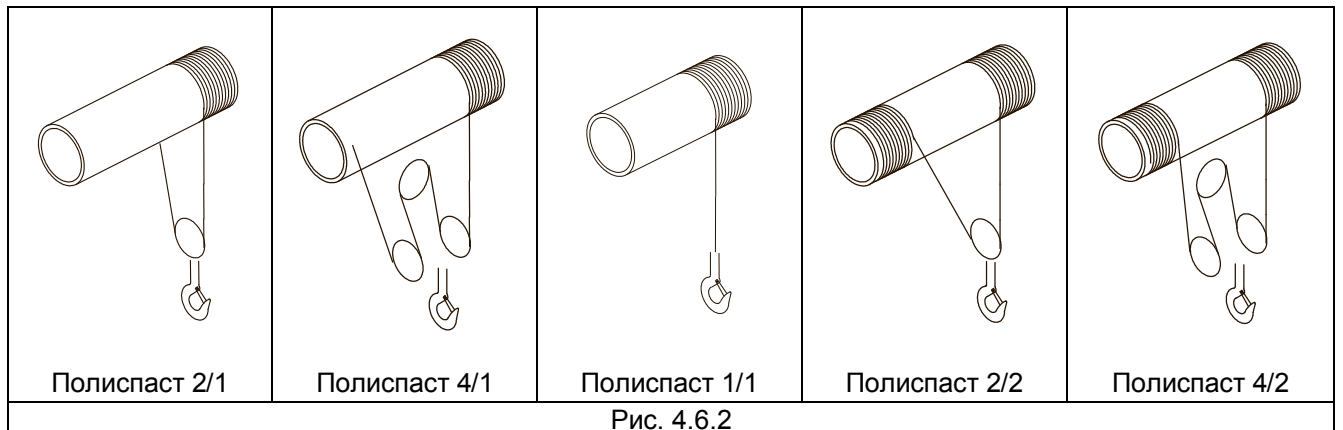


Рис. 4.6.2

4.7. МОНТАЖ СТАЦИОНАРНЫХ ЭЛЕКТРОТАЛЕЙ

■ Электротали крепятся стационарно на горизонтальной поверхности (в стоячем положении)

– рис. 4.7

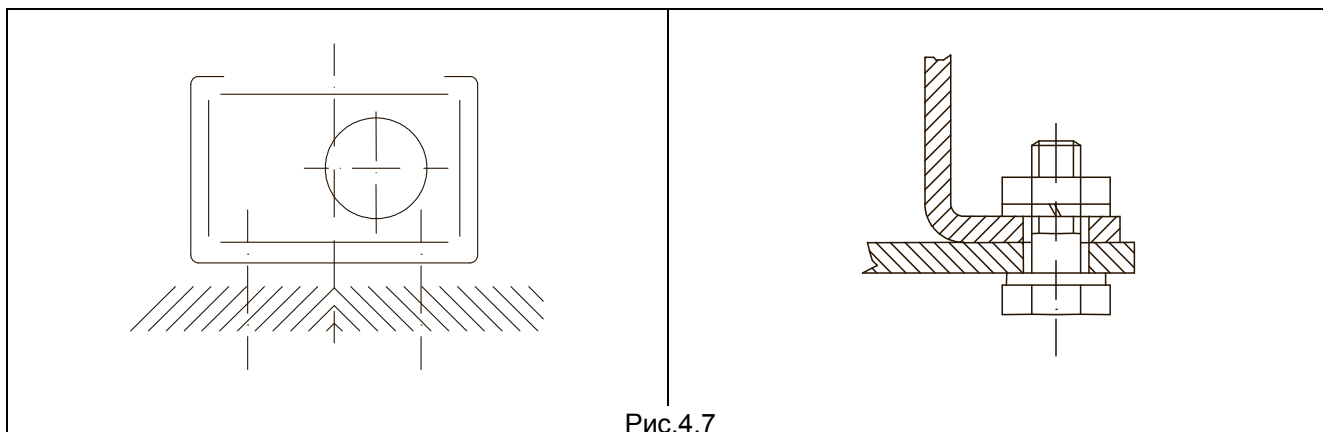


Рис.4.7

● крепление на горизонтальной поверхности: показан только диаметр отверстий на теле, причем в соответствии с ними потребитель выбирает винтовое соединение, учитывая следующее: класс прочности винта должен быть не меньше 8,8, а гайки – не меньше 8. Момент натяжения определяется по табл. 5.8.

Таблица 4.7

Вид крепления	Поз.	Наименование	МРМ4		МРМ5		МРМ6		МРМ9	
			Обозначение	шт.	Обозначение	шт.	Обозначение	шт.	Обозначение	шт.
На горизонтальной поверхности	2	Диаметр отверстия, мм	∅ 22	4	∅ 22	4	∅ 24	4	∅ 26	4
	4	Болт-класс прочности 8,8	M20	4	M20	4	M22	4	M24	4
	3	Шайба DIN 125 - St	B20	4	B20	4	B22	4	B24	4
	1	Шайба пружинная DIN 127	A20	4	A20	4	A22	4	A24	4

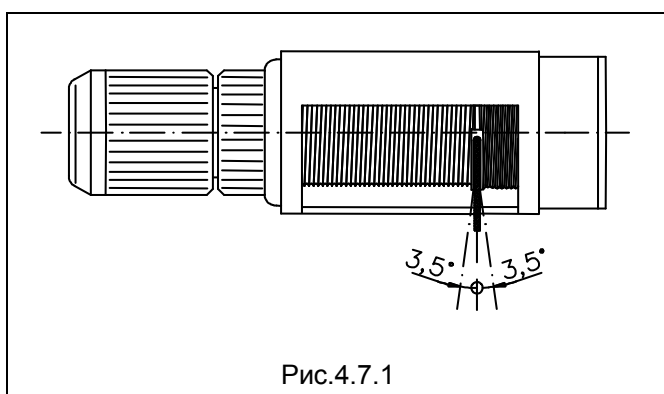


Рис.4.7.1

Боковое отклонение каната относительно оси канала барабана оказывает влияние на износ проволочек и поэтому надо стремиться поддерживать его как можно меньше. При монтаже электротали иметь в виду, что допустимое угловое отклонение ее оси должно быть таким, чтобы боковое отклонение каната не превышало $3,5^\circ$ (рис. 4.7.1). Это можно сделать нивелирующей поверхности, на которой крепляется электроталь.

4.8. УСТРОЙСТВО МОНОРЕЛЬСОВОГО ПУТИ И МОНТАЖ К НЕМУ МЕХАНИЗМА ПЕРЕДВИЖЕНИЯ

Изготовление монорельсового пути для передвижения электроталей должно происходить только из стандартных профилей.

Монорельсовый путь устанавливается на грузонесущей конструкции и рельсы закрепляют таким образом, чтобы электротали передвигались безопасно. Проектирование и выполнение монтажа рельсового пути осуществляется уполномоченными специалистами в соответствии с действующими нормативными документами данной страны (Германия - DIN 15018, DIN 4132 и др.; Русия – Правила устройства и безопасной эксплуатации грузоподъемных кранов ГОСГОРТЕХНАД-ЗОРА ПБ 10-382-00).

Электротали с механизмом передвижения предназначены работать со стандартными профилями по DIN 1025:

- *горячекатаные I – профили, согласно DIN 1025 Bl.1, с номером – от I 200 до I 600, (ширина профиля b = 130 до 215). Эти профили имеют наклон венца профиля;*

- *горячекатаные I -профили, исполнение IPE, согласно DIN 1025 Bl.5, с номером IPE180 до IPE 600 (ширина профиля b = 130 до 220). Эти профили имеют нулевой наклон венца профиля;*

- *горячекатаные I – профили, исполнение IPB, согласно DIN 1025 Bl.2, с номером IPB 100 до IPB1000 (ширина профиля b = 130 до 300). Эти профили имеют нулевой наклон венца профиля.*

При сгибании профилей иметь ввиду следующее:

- необходимо получать чистые кривые изгиба (с постоянными радиусами);

- не допускаются деформации профилей в участках изгиба, за пределы допустимых норм, указанных в DIN 1025.

В паспорте изделия указаны конкретный номер профиля рельса, допускаемый наклон рельсового пути и минимальный радиус изгиба..

Не допускается:

a) использовать профили с размерами меньше, чем рекомендуемые по паспорту изделия;

b) наличие кривых участков на рельсовом пути с радиусами, меньше рекомендуемых по паспорту изделия.

Во время эксплуатации рельсового пути иметь ввиду следующее:

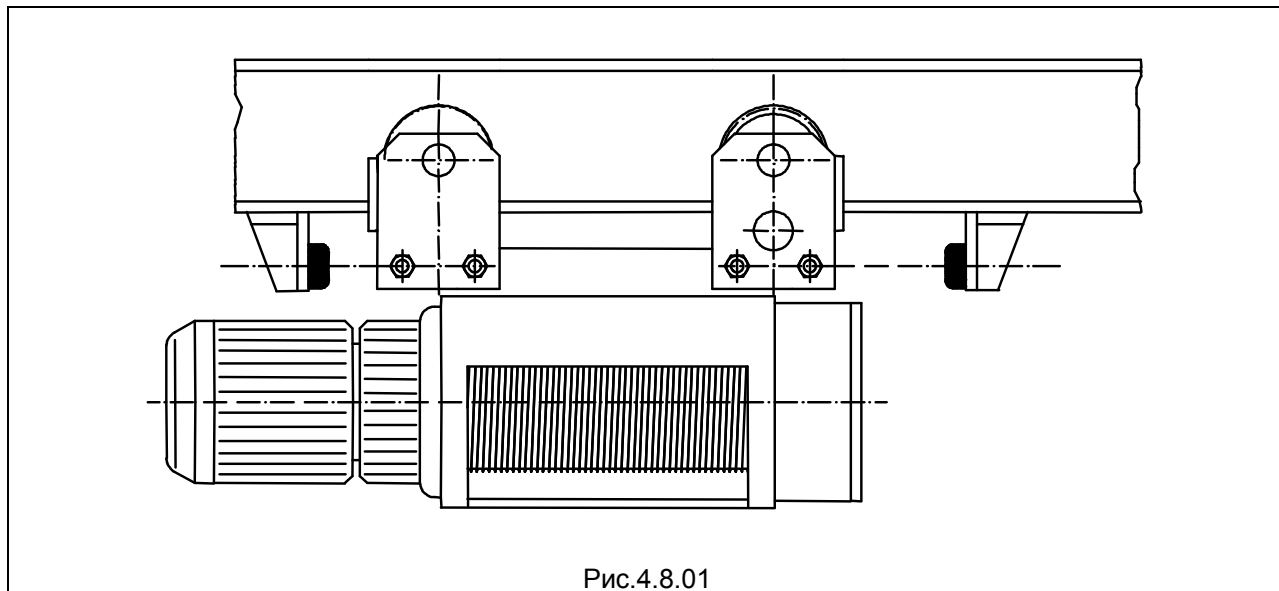
- По монорельсовому пути не должно быть загрязнений и препятствий для перемещения механизма передвижения;

- Поверхности скольжения ходовых колес нельзя красить, потому что краска ухудшает сцепление колес с рельсами.

- Влияние на скольжение (буксование) ходовых колес по рельсам оказывает загрязнение маслом, смазкой, льдом и др. Рельсовый путь надо поддерживать чистым постоянно для обеспечения нормальной работы механизма передвижения.

- Проверять рельсовый путь на наличие трещин и на изнашивание, и если такие обнаружены, предпринять действия в соответствии с нормативными документами страны и с техническими требованиями в документации проекта изготовления кранового пути.

Для того, чтобы предотвратить опасные деформации, которые бы возникли при ударе механизма передвижения в крайние ограничительные планки рельсового пути, предусматривается установка каучуковых буферов (VBG9, §19), рис.4.8.01



Рекомендуется применять буферы, выпускаемые компанией DEMAG.

Монтаж буферов иллюстрирован на рис. 4.8.02: буфер 3 закрепляется с помощью винтового соединения за консоль 2, которую надо приварить к рельсу 3. Заварка должна соответствовать требованиям DIN 15018, части 2, п. 6, если ее катет - K. Требуемые для монтажа и заказа буферов данные показаны в табл.4.8.

Допускается и другая конструкция консоли 2, позволяющая крепление с помощью болтового соединения к рельсу 1. В данном случае при выборе болтового соединения надо соблюдать требования DIN 15018.

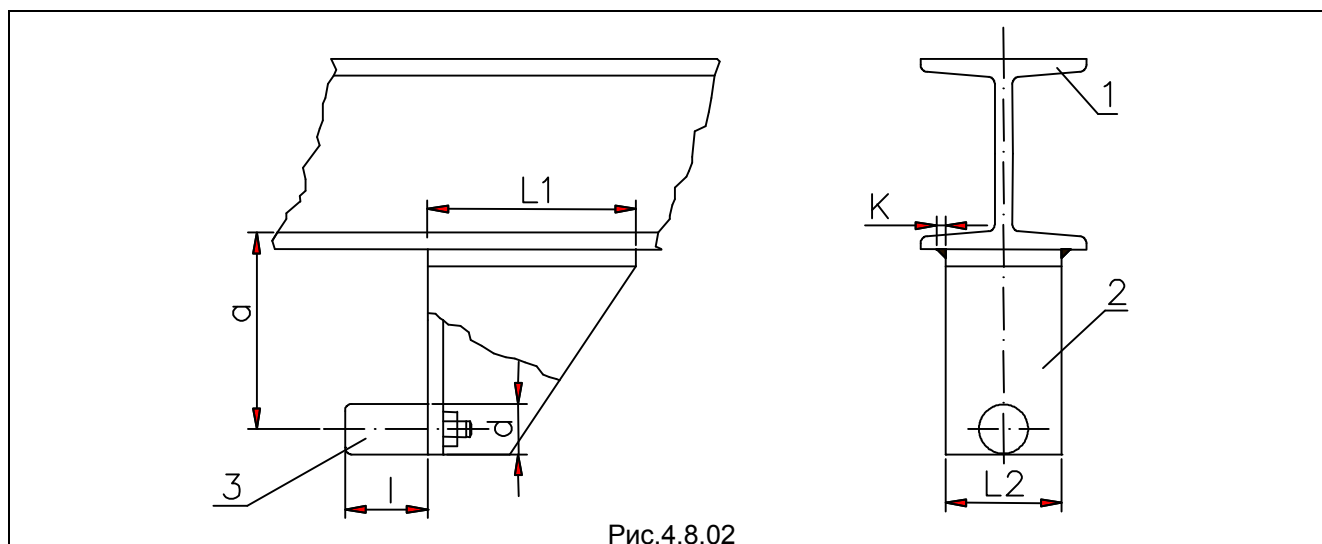


Рис.4.8.02

Таблица 4.8

Габарит	Грузоподъемность, kg		a mm	Буфер					Консоль			
	2/1	4/1		l mm	d mm	Резьба	Тип	Заказ	L ₁ mm	L ₂ mm	K	Каталожный номер
3	1000	2000	82	100	42	M12	GZP100	81152344	100	100	4	331301
4	2000	4000	109	100	60	M12	GZP100	81152344	100	100	4	331301
5	3200	-	109	100	60	M12	GZP100	81152344	100	100	4	331301
5	-	6300	114	100	70	M12	GZP100	81152344	100	100	4	331301
6	5000	-	114	100	70	M12	GZP100	81152344	100	100	4	331301
6	-	10000	130		100	M12	GZP100	81152344	100	100	4	331301
9	10000	-	130	120	100	M12	GZP130	81152444	110	130	5	331302
9	-	20000	149	120	110	M12	GZP130	81152444	120	130	5	331302

4.8.1. Монтаж механизма передвижения

Конструкция ходовой тележки удобная для проведения монтажа, демонтажа и эксплуатации.

Монтаж механизма передвижения к монорельсовому пути осуществляется по следующему двум методам :

А. Монтаж ходового механизма при доступном конце монорельсового пути:

- демонтируют упор с рельсового пути;
- ходовой механизм устанавливают с конца монорельсового пути (рис.4.8.1.1);
- устанавливают упор к рельсовому пути

Этот метод идентичен для всех конструкций.

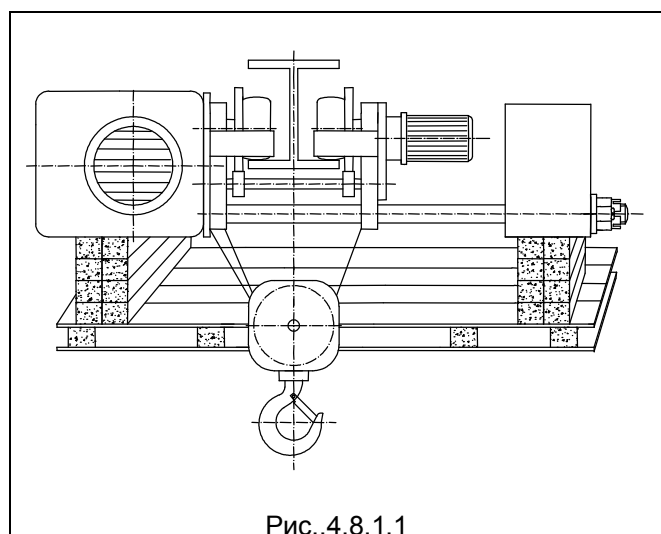


Рис..4.8.1.1

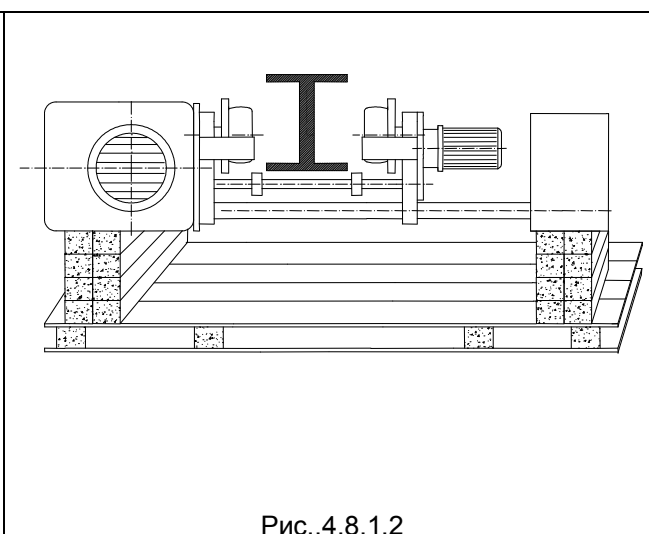


Рис..4.8.1.2

В. Монтаж ходового механизма, когда конец монорельсового пути недоступен

- Освободить элементы, определяющие расстояние между приводящим и ведомым ходовыми колесами (гайки со страховочными шплинтами 3 на шпильках 7 и страховочная шайба 1 приводящего вала 2, рис.4.8.1.3 для ходового механизма с нормальной строительной высотой, и гайки со страховочными шплинтами 7 и 8 шпилек 4 рис.4.8.1.4 для ходового механизма с пониженной строительной высотой)
- Увеличить расстояние между ходовыми колесами, рис.4.8.1.2;
- Ходовой механизм установить с нижней стороны рельсового пути;
- Застопорить элементы, определяющие расстояния между ходовыми колесами (завинтить гайки шпилек с моментом, указанным в таблице 5.9 и поставить шплинты, предохраняющие от самоотвинчивания).

⇒ ВНИМАНИЕ !

После того, как механизм передвижения окончательно установлен к монорельсовому пути, обязательно надо проверить следующее:

- *Элементы, которые фиксируют расстояние между ходовыми колесами, надо хорошо застопорить, чтобы предотвратить самоотвинчивание.*
- *Следует обязательно обеспечить зазор от 2 до 4 мм между ребордой и венцом рельсового пути, потому что это имеет особое значение для правильной эксплуатации*

Механизм передвижения имеет настройку на стандартный профиль определенной ширины венца **b**, но по заявке клиента его можно изготовить с возможностью регулирования согласно ширине профиля пути от 130 до 300 мм.

Особенности настройки механизма передвижения для различной ширины профиля и монтаж зависят от его конструкции, а именно:

Ходовой механизм электротали с нормальной строительной высотой

Схема монтажа – согласно рис. 4.8.1.3

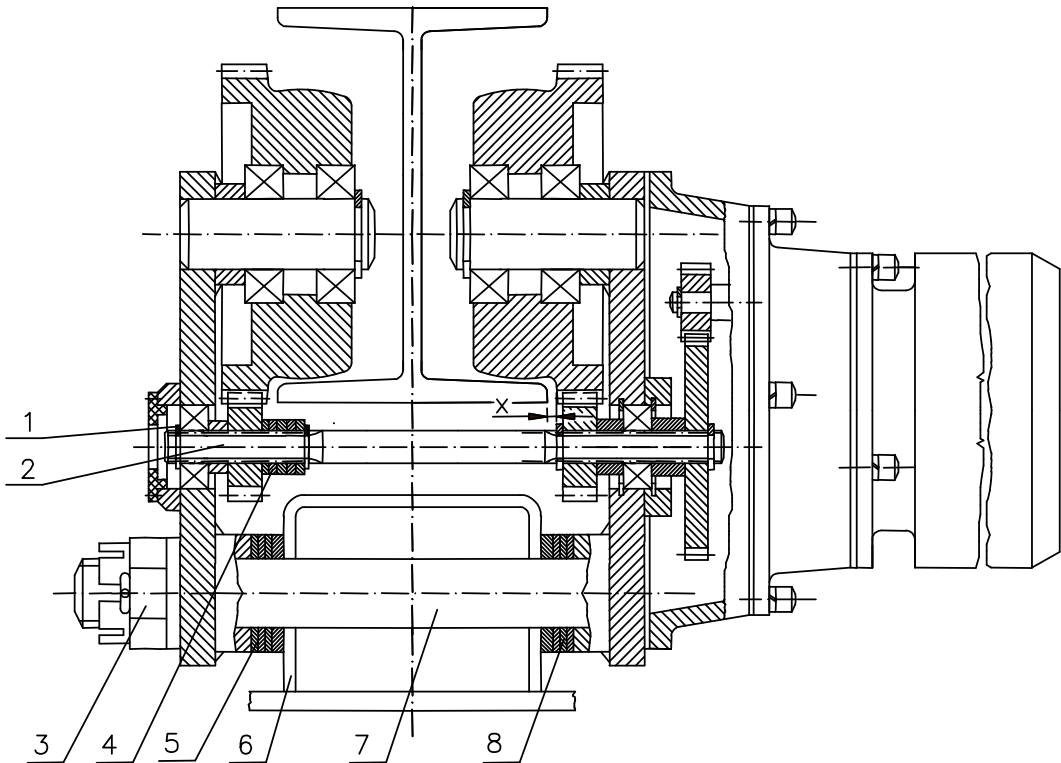


Рис.4.8.1.3

Настройка (рис.4.8.1.3) осуществляется следующим образом:

- С двух несущих шпилек снимают шпильки, которые страхуют гайки 3 и растягивают страховочную шайбу 1 с вала 2. Раскручивают гайки 3;
 - Демонтируют ходовые блоки
 - Перемещают необходимое число шайб из набора шайб 4 с внутренней стороны приводящего вала 2 на наружную сторону - перед страховочной шайбой 1, в соответствии с шириной профиля
 - Перемещают необходимое число шайб, соответствующих ширине профиля, из набора шайб 5 и 8 (одинаковое число шайб с двух сторон, расположенных симметрично 7), на наружную сторону, перед гайкой 3.
- Размер и количество шайб и втулок подобраны таким образом, чтобы в сочетании обеспечить требуемую ширину для профилей от 130 до 300 мм.
- Завинчивают гайки 3 с моментом натяжения согласно табл. 5.9 (класс прочности гайки 5) и выполняют страховку с помощью шпильки. Застегивают страховочную шайбу 1.

После монтажа проверить зазор между ребром ходового колеса и профилем рельса: $X = 2 \div 4$ мм.

б) Ходовой механизм электротали с пониженной строительной высотой

Схема настройки - согласно рис. 4.8.1.4

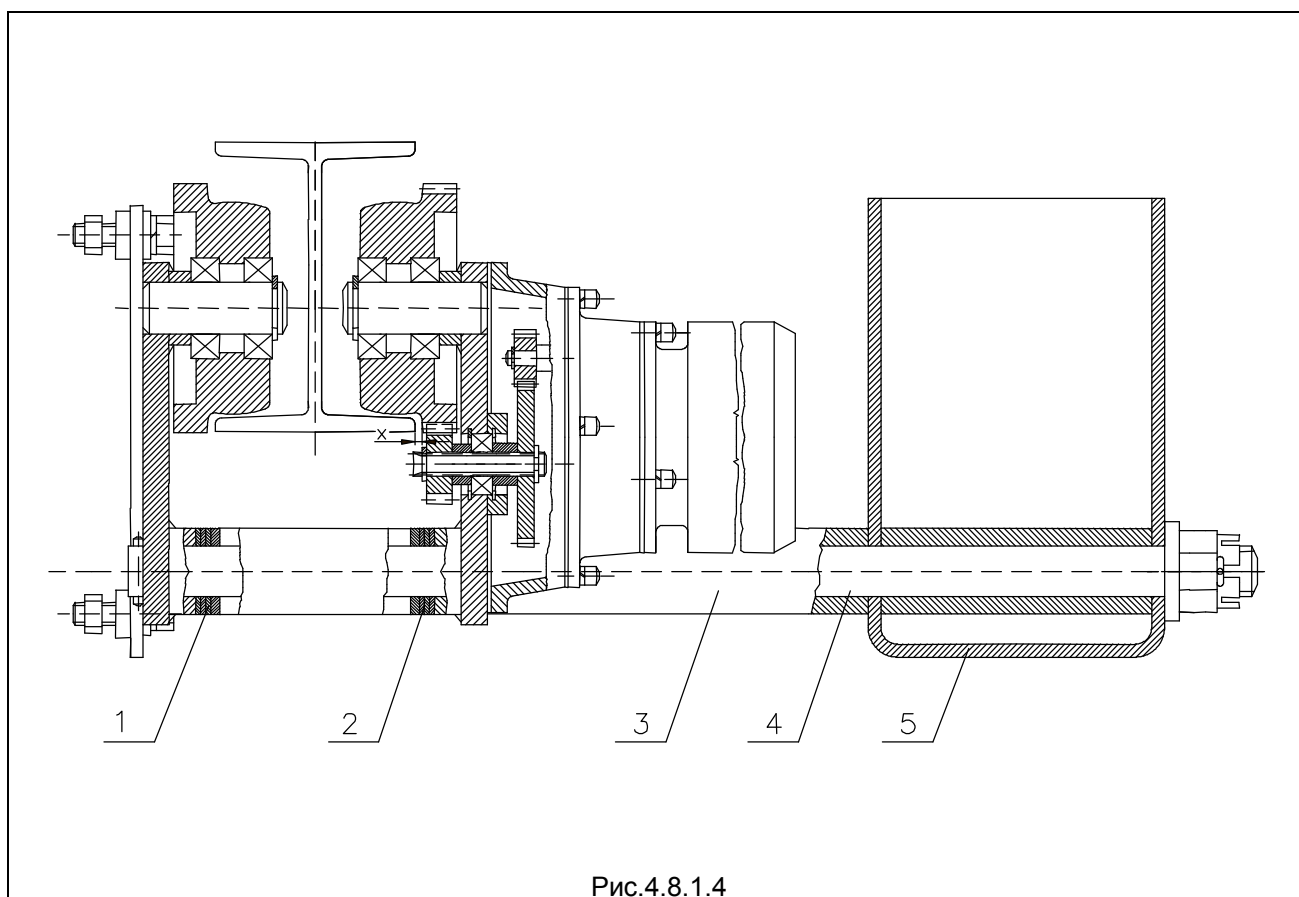


Рис.4.8.1.4

Здесь, соответственные ширины достигнуты путем сочетания набора втулок поз. 1, 2, 4 шпилек 4. Привод электроталей уменьшенной строительной высоты односторонний и не требует регулирования приводного вала.

⇒ ВНИМАНИЕ !

В случае, когда электроталь поставлена на полу, не допускать, чтобы под ведущим профилем 2 находились канат или какие-то другие предметы. Это вызывает его деформацию и приводит к заклиниванию и повреждению канатоукладчика 3.

В этой связи рекомендуется предохраняющие чурки 1 снять едва во время монтажа на рабочей площадке при спущенном крюке и обтянутым канатам.

Если по невниманию произошла деформация профиля 2, электроталь нельзя пускать в движение перед тем, как восстановить его прямолинейность по всей длине – рис.4.8.1.5

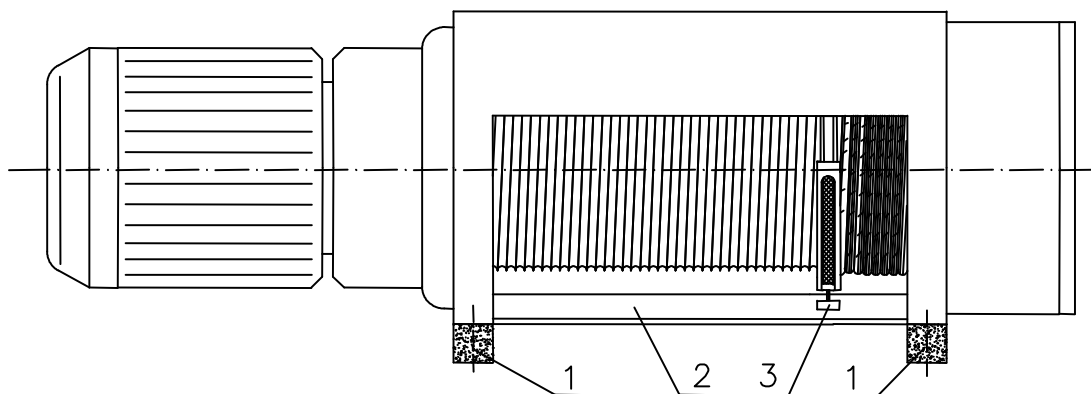


Рис. 4.8.1.5

Баланс электроталей с пониженной строительной высотой.

Вслед за установкой электроталей с пониженной строительной высотой к монорельсовому пути необходимо провести балансирование. Коробку противовеса 5 (рис. 4.8.1.4) заполняют металлическим отходом. Затем рекомендуется материал для баланса залить слоем бетона, толщины около 2 см. Вес материала для баланса (вместе со слоем бетона и весом коробки противовеса) - согласно таблице 4.8.1.

Таблица 4.8.1

Высота		H1	H2	H3	H4	H5	H6	H7
Габарит	Полиспаст	Вес требуемого противовеса (для ширины рельсы 150 мм , включая вес коробки)						
		Kg						
3	2/1	30	35	40	45	50	-	-
	4/1	-	-	35	40	45	-	-
4	2/1	85	95	100	120	135	-	-
	4/1	-	-	100	115	130	--	-
5	2/1	100	105	115	135	150	-	-
	4/1	-	-	95	110	125	-	-
6	2/1	175	190	195	240	270	-	-
	4/1	-	-	185	230	255	-	-

4.9. ПУСК В ДВИЖЕНИЕ И ОБСЛУЖИВАНИЕ ЭЛЕКТРОТАЛИ

Перед пуском электротали в эксплуатацию надо провести следующие контрольные деятельности со стороны уполномоченных компетентных специалистов:

- проверка крепления электротали;
- проверка концевого выключателя для самого высокого и самого низкого положения крюка (электроталь проверяется ненагруженной).
- проверка соответствия направлений движения крюка, обозначенных на кнопках командного выключателя;
- проверка функционирования всех устройств, имеющих отношение к безопасности работы (командный переключатель и действие кнопки "Стоп", тормоза, размыкатель Q1, крепление защитных проводов);
- проверка настройки всех электрических устройств, необходимых во время эксплуатации;
- проверка несущей конструкции.

До первоначального ввода в эксплуатацию, а также вслед за существенных изменений и до начала повторного ввода в эксплуатацию, электротали обязательно подвергаются испытаниям уполномоченным экспертом в соответственной стране [VBG8 §23 (1) и VBG9 §25]. Потребитель обеспечивает присутствие требуемого руководящего, обслуживающего персонала и персонала по поддержке, в соответствии с требованиями п. 5 DIN 15030

Периодические испытания проводить не меньше одного раза в год. Испытания проводит компетентный специалист [VBG9 §26(1) и VBG8 §23(2)].

⇒ **ВНИМАНИЕ !**

Согласно VBG 9 §27 потребитель следит за тем, чтобы результаты испытаний заносились в журнал.

В качестве образца журнала в Германии следует использовать рекомендуемый по VBG 9 §27 "Журнал крана" (номер заказа ZH 1/29). Он поставляется потребителю поставщиком.

В России использовать образец паспорта с журнала, указанного в "Правилах устройства и безопасной эксплуатации грузоподъемных кранов ГОСГОРТЕХНАДЗОРА ПБ10-382-00 Россия".

В остальных странах использовать образец , рекомендуемый нормативными документами данной страны, и к нему прилагаются: копии паспорта изделия и сертификаты крюка и каната.

При отсутствии нормативных документов, рекомендуется оформлять следующим образом: :

1. Титульная страница, озаглавленная "Журнал электротали", которая должна содержать: заводской номер производителя, наименование компании потребителя, инвентарный номер.
2. Прилагаются копии паспорта изделия и сертификаты крюка и каната.
3. " Результаты испытаний до пуска в эксплуатацию и после ремонта":

Вид испытания	Нормативный документ	Результат		Примечание	Подпись уполномоченного эксперта	Дата
		да	нет			
Предварительное						
Монтажное						
Приемное						

4. "Результаты проведения периодических годовых испытаний":
Периодические испытания проводятся согласно

Вид испытания	Результат	Имя, отчество и фамилия уполномоченного эксперта	Подпись уполномоченного эксперта	Дата
периодические	Не установлено дефектов (Дефекты согласно протоколу №)			
периодические	Не установлено дефектов (Дефекты согласно протоколу №)			

4.9.1. Обслуживание электротали

Оператор электротали должен ознакомиться с настоящей Инструкцией по эксплуатации и пройти инструктаж по Требованиям безопасной работы. Одежда оператора должна соответствовать условиям работы.

Во время работы соблюдать нормативные документы касательно Требований безопасной работы.

Оператору надо обеспечить постоянный доступ до Инструкции по эксплуатации или до копии Требований безопасной работы, поставив эти документы в близости до сетевого переключателя,

В табл. 4.9.1 даны требования к оператору электротали и обслуживающему персоналу, согласно VBG8 и VBG9.

Согласно VBG9, §2 электротали с механизмом передвижения считаются крановыми сооружениями.

В терминологии, определение оператор электротали считается тождественным с крановщиком.

Таблица 4.9.1

Требования	Источник	Выписки из источника
1	2	3
■ Требования к оператору электротали и персоналу по поддержке	VBG8 §24 (1)	Монтаж, техническая поддержка или самостоятельное обслуживание механизмов осуществляются только компетентными лицами.
■ Ежедневная проверка тормоза и концевого выключателя	VBG9 §30 (1)	В начале работы крановщик должен проверить действие тормоза и аварийных концевых выключателей. Он должен следить за состоянием крана и за наличием очевидных неисправностей
	VBG9 §30 (2)	При неисправностях, угрожающих эксплуатационную безопасность, крановщик должен преустановить эксплуатацию крана.
■ Предохранить кран от воздействия сильного ветра	VBG9 §30 (6)	Крановщик должен позаботиться о том, чтобы подверженные сильному ветру краны во время грозы и по окончании работы, были укреплены с помощью предохранителей от ветра.
■ Груз нельзя перемещать над людьми.	VBG9 §30 (9)	В случае применения устройств для захвата грузов, которые удерживают груз благодаря магнитным, всасывающим или фрикционным силам без добавочной страховки, груз нельзя перемещать над людьми
■ Предохранение лиц, подвешивающих груз	VBG9 §30 (10)	Грузы, которые подвешивают вручную, надо перемещать только после сигнала подвешивающего лица, сигнального поста или другого ответственного лица, определяемого предпринимателем
■ Оператор электротали следит непрерывно за подвешенным грузом	VBG9 §30 (11)	Пока на кране имеется груз, крановщик должен держать в руках управляющее устройство
■ Аварийный концевой выключатель нельзя использовать с другой целью	VBG9 §30 (13)	Аварийный выключатель нельзя использовать в качестве рабочего
■ Проверка на наличие очевидных недостатков.	VBG8 §27	Перед началом работы обслуживающий рабочий должен проверить функционирование аварийного концевого выключающего устройства. Он должен вести наблюдение за механизмами, включительно за их несущими средствами, роликами, оснасткой и несущей конструкцией, на наличие очевидных недостатков.

1	2	3
■ Не допускать перегрузки электротали.	VBG9 §31 (2)	Краны нельзя нагружать больше допустимой в данный момент нагрузки.
■ Совместная работа с другими подъемными сооружениями	VBG9 §33 (1)	Если рабочая зона пересекается большим числом кранов, предприниматель или уполномоченное им лицо, должны определить рабочий ход и обеспечить безупречное взаимопонимание между крановщиками.
■ Запрещается транспортировать людей	VBG9 §36 (1)	Запрещается транспортировать людей с грузом или с грузоподъемными устройствами.
■ Не допускается волочить грузы.	VBG9 §37 (1)	Не допускается волочение грузов, а также - перемещение погруженных транспортных средств.
■ Не разрывать прочно связанные грузы.	VBG9 §38 (1)	Предприниматель может использовать кран для разрыва прочно связанных грузов только, если кран имеет ограничитель груза.
■ Избегать импульсное включение двигателей, так как оно может привести к привариванию контактов контакторов.		
■ Работа с электроталью в близости до электрооборудования, находящегося под напряжением.	VBG9 §39 (1)	Предприниматель должен позаботиться о том, чтобы при работе с краном в близости до находящихся под напряжением частей, электрооборудования и эксплуатационных частей, для людей не было угрозы при соприкосновении.
■	VBG9 §39 (2)	Крановщик должен следить за тем, чтобы при работе с краном в близости до находящихся под напряжением частей, электрооборудования и эксплуатационных частей, для него не было угрозы от поражения электрическим током.
■ Не допускать опасных покачиваний груза	VBG9 §30 (15)	Оператор должен управлять краном таким образом, чтобы не допускать опасных покачиваний груза.
■ Подъем пожароопасных жидких масс	VBG8 §15	Механизмы, предназначенные для подъема пожароопасных масс, должны иметь два действующих автономно, тормозных устройства.
■ Передвижение грузов, которые на своем пути могут застрять.	VBG8 §33 (5)	Если приходится передвигать грузы, которые на своем пути могут застрять, прижаться, повиснуть или задержаться так, чтобы возникли дополнительные, неподдающиеся контролю силы, использовать только механизмы, которые снабжены ограничителем груза.

⇒ **ВНИМАНИЕ**

В случае возможного качания груза, запрещается горизонтальное движение электротали по направлению, обратному качанию груза.

5. ЭКСПЛУАТАЦИЯ И ПОДДЕРЖКА**Общие указания :**

Работы по поддержке и ремонту проводить только при ненагруженной электротали.

■ Устранить вспомогательные средства для захвата груза.

■ Проводить ежегодные проверки согласно требованиям VBG 8 § 23 (2), соответственно VBG 9 § 26

(1).

■ Помимо вышеуказанных требований для безопасной работы, иметь ввиду также следующее:

Требования	Выписки из VBG 9
■ сетевой переключатель выключить и обезопасить от некомпетентного включения с помощью предупредительной таблички в месте выключения	§39 (1) Работы по поддержке и инспекции надо проводить только тогда, когда налицо убеждение, что кран выключен и обезопасен от некомпетентного включения.

<ul style="list-style-type: none"> ■ Сетевой выключатель не выключается только в случаях работ, которые надо осуществлять при включенной электротали (смазка каната, функциональные испытания электрических элементов и др.) 	<p>§39 (2) Параграф 1, предложение 1 не действительны в случаях, когда работы по поддержке и инспекции надо проводить только при включенном состоянии и во время работы.</p> <ol style="list-style-type: none"> 1. не существует опасности контузии или падения 2. не существует опасности прикосновения до находящихся под напряжением частей, электрооборудования и средств для эксплуатации 3. имеется возможность связи с крановщиком с помощью разговора или знаками
<ul style="list-style-type: none"> ■ при работ по обслуживанию или по ремонту, обеспечить в постоянном распоряжении рабочую платформу или равнозначное решение 	<p>§10 Для проведения работ по обслуживанию или по ремонту механических или электрических сооружений, которые нельзя проводить на полу, обеспечить рабочие места или рабочие площадки, с безопасным доступом до них</p>
<ul style="list-style-type: none"> ■ пуск электротали в движение после ремонтных работ, работа в зоне электротали 	<p>§43 После ремонтных работ и работ по изменениям, или после работы в зоне передвижения крана, краны включать только при наличии разрешения со стороны предпринимателя или уполномоченного им лица на эксплуатацию крана заново. Перед выдачей разрешения предприниматель/уполномоченное им лицо должны убедиться, что:</p> <ol style="list-style-type: none"> 1. работы окончательно завершены 2. кран в целом находится в безопасном для новой эксплуатации состоянии 3. все участники в работах покинули кран

5.1. ПОДДЕРЖКА

Регулярное и правильное обслуживание и поддержка дают гарантию безупречности работы электроталей. Эксплуатация электроталей не должна происходить в условиях более тяжелого режима, чем рекомендуется производителем.

Поддержка электроталей состоит из проверок технического состояния, регулировки и настройки, обнаружения неисправностей и их устранения, технического обслуживания (смазки и т.п.), периодичности проведения работ по поддержке электротали.

5.1.1. Периодичные проверки

Преиодичные проверки необходимы для обеспечения безупречной работы изделия.

Виды проверок и их периодичность указаны в табл. 5.1.5. Указаны также точки из описания групп и узлов, согласно которым осуществляются проверки.

5.1.2. Смазка, регулировки, настройки

План смазки указан в таблице 5.11.01, а необходимые смазочные материалы для смазки точек указаны в таблица 5.11.02.

Периодичность проведения настроек и регулировок указана в табл. 5.1.5.

Периодичность настроечных и регулировочных работ зависит от производственных условий.

Очистка покрытий пыли и загрязнений причисляется к этой группе.

Если срок хранения больше 3 месяцев со дня закупки, перед пуском тали в эксплуатацию следует провести проверки первоначального пуска согласно плану по поддержке.

5.1.3. Ремонтные и восстановительные работы

К этой группе причисляется устранение незначительных увреждений, обнаруженных во время проверок, а именно:

- повреждения по кабелям и их устранение;
- легкие работы, как напр. замена реле и контакторов;

Сюда не числятся более тяжелые и ответственные работы, которые надо согласовывать с производителем, как:

- изменения схемы;
- включение дополнительных приборов.

Работа под напряжением допускается при необходимости, при этом надо предпринять следующие меры по технике безопасности.

Возможные неисправности электрооборудования и способы их устранения показаны в табл. 5.12.

5.1.4. План по поддержке

В табл. 5.1.5 показан план по поддержке. Надо иметь ввиду, что этот план разработан для работы в нормальных условиях, в соответствии с группой электротали согласно FEM 9.511.

5.1.5. Периоды повторения проверок

⇒ **ВНИМАНИЕ !**

■	- Проверять сооружение экспертами следует не меньше одного раза в год. Для проверки обращаться к экспертам из Технического надзора и к уполномоченным проверяющим.
■	Для ремонта использовать только оригинальные части производителя.

Таблица 5.1.5

№	Во время пуска в эксплуатацию	Ежедневные – до начала работы	После первых 3 месяцев	После первых 12 месяцев	Через каждые 12 месяцев	Наименование проверки и обслуживания
1	■	■				Работы тормоза – при волочении груза или при увеличенном тормозном пути отрегулировать аксиальный ход ротора электродвигателей с конусным ротором
2	■	■				Работы концевого выключателя и кнопки “Аварийный стоп”
3	■	■				Проверка осмотром командного переключателя и его кабеля; крюка с блоком роликов
4		■				Каната – на повреждения и разорванные проволочки
5			■		■	Крепления каната и работы канатоукладчика
6			■		■	Блока роликов и детали крюк
7			■		■	Несущих винтовых соединений
8			■		■	Сварочных соединений
9			■		■	Общего состояния электрооборудования (п. 5.9)
10				■		Контроль за наличием и, если необходимо, улучшение защиты от коррозии

5.2. ПРОВЕРКА ИЗНОСА КАНАТА. ЗАБРАКОВКА И ЗАМЕНА

Поддержка каната связана с его регулярным смазыванием и с проведением проверок на изнашивание (5.2.1).

Смазки уменьшают трение по канату, как между каналом и канатом, так и между проволочками и тем самым повышают его долговечность. Помимо того, уменьшается коррозия.

Смазку следует наносить в умеренном количестве и равномерно по всей длине каната.

Если по производственным причинам канат не смазан производителем, следует ожидать, что время на изнашивание сокращается. Применение несмазанных канатов подлежит специальной оговорке.

При наличии больших загрязнений канат надо чистить периодически.

5.2.1. Проверка износа каната и забраковка

Периодичность проверок изнашивания каната – согласно табл. 5.1.5

Забраковка канат осуществляется в соответствии с требованиями ISO 4309 и DIN 15020 Bl.2.

Критерии оценки состояния каната - следующие:

а) Вид и число разорванных проволочек

Проверка на наличие разорванных проволочек проводится при ненагруженном канате, причем канат придерживают рукой в рабочем положении. Это дает лучшую возможность заметить разорванные проволочки.

Забраковка каната по числу разорванных проволочек на определенной длине по его оси происходит в соответствии с табл. 5.2.1, соответствующей DIN 15020 Bl.2 и ISO 4309.

Таблица 5.2.1

Число несущих проволочек во внешних пучках каната - n	Примеры конструкции каната	Число видимых обрывов проволоки, вызывающих забраковку							
		Группы по FEM 9.511: 1Am, 1Bm, 1Cm, 1Dm				Группы по FEM 9.511 2m, 3m, 4m, 5m			
		Перекрещенный сгиб		Односторонний сгиб		Перекрещенный сгиб		Односторонний сгиб	
		На участке длины 6d и 30d, где d - диаметр каната							
		6d	30d	6d	30d	6d	30d	6d	30d
до 50		2	4	1	2	4	8	2	4
51 до 75		3	6	2	3	6	12	3	6
76 до 100		4	8	2	4	8	16	4	8

101 до 120	6x19(1+6+12) 6x19(1+6+6F+12) 36x7(1+6)	5	10	2	5	10	19	5	10
121 до 140		6	11	3	6	11	22	6	11
141 до 160	8x19(1+6+6F+12)	6	13	3	6	13	26	6	13
161 до 180	6x36[1+7+(7+7)+14] 8x19(1+6+6/6)+1.О.С	7	14	4	7	14	29	7	14
181 до 200		8	16	4	8	16	32	8	16
201 до 220		9	18	4	9	18	35	9	18
221 до 240	6x37(1+6+12+18)	10	19	5	10	19	38	10	19
241 до 260		10	21	5	10	21	42	10	21
261 до 280		11	22	6	11	22	45	11	22
281 до 300		12	24	6	12	24	48	12	24
над 300		0,04.n	0,08.n	0,02.n	0,04.n	0,08.n	0,16.n	0,04.n	0,08.n

б) Местонахождение разорванных проволочек

При наличии разорванного пучка каната, его следует сразу удалить.

в) Уменьшение диаметра каната во время эксплуатации.

Если на большом участке каната его диаметр уменьшился относительно к номинальному диаметру, его следует забраковать по достижению установленных лимитов в ISO 4309 и DIN 15020 Bl.2, даже если разорванных проволочек не обнаружено.

г) Коррозия.

Коррозию наружных проволочек можно установить визуально.

При уменьшении диаметра канат относительно к номинальному диаметру, канат следует забраковать по достижению установленных лимитов в ISO 4309 и DIN 15020 Bl.2, даже если разорванных проволочек не обнаружено.

При уменьшении диаметра проволочек, находящихся в поверхностном слое каната, на 40 %, канат следует забраковать.

д) Изменение формы каната.

Проверка осуществляется специалистом. Разные виды деформаций показаны в ISO 4309 и DIN 15020 Bl.2.

5.2.2. Смена каната

Снятие старого и установка нового каната происходит следующим способом:

5.2.2.1. Снятие старого каната

■ опускают блок-крюка, пока он не ляжет на твердую опору, не выжидая момента срабатывания концевого выключателя нижнего положения

■ оттягивают пружину 3 (рис.5.2.2.1.01), обеспечивающую требуемое давление на барабан, и канат упорного и прижимного сектора, и затем канатоукладчик вытаскивают из барабана;

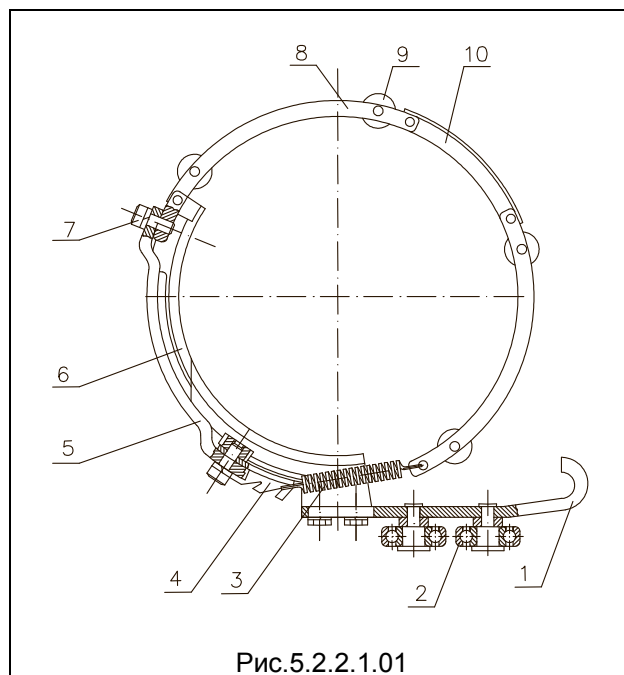


Рис.5.2.2.1.01

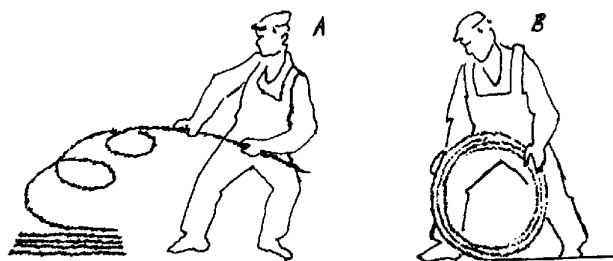


Рис.5.2.2.1.02

■ электроталь включают заново для спуска и раскручивают оставшиеся на барабане витки, вслед за чем освобождают конец каната от его крепления к барабану. Другой конец вынимают из клиновой втулки (ковша) выбиванием клина с помощью молота;

5.2.2.2. Установка нового каната

■ очищают винтовые каналы барабана и смазывают соответственной рекомендованной по табл. 5.11.02 смазкой;

■ заранее подготавливают канат, имеющий необходимую длину и специально обработанные концы против раскручивания, размещают под электроталью и раскручивают как показано на рис. 5.2.2.1.02В.

■ Вслед за установкой конца каната к барабану, канат придерживают рукой, прижимают к каналу и включают электроталь на "Подъем", чем начинается накручивание каната. Следить за тем, чтобы канат накручивался на барабан плотно, без ослабления. Электродвигатель выключают после пяти или шести витков.

Накрученный таким образом канат необходимо обезопасить от ослабления. Для этой цели можно поставить деревянный клин между покрытой канатом частью барабана и продольной балкой, которая связывает фланцы корпуса механизма подъема. Остальная часть каната накручивается вслед за монтажом канатоукладчика.

Следующая операция – монтаж канатоукладчика, описанного в п. 5.3, вслед за чем на барабан накручивают остальную часть каната.

Для безопасной работы рекомендуется при манипулировании канатом использовать перчатки.

5.3. МОНТАЖ НОВОГО КАНАТОУКЛАДЧИКА И ЕГО ПОДДЕРЖКА ВО ВРЕМЯ ЭКСПЛУАТАЦИИ

До начала установки нового канатоукладчика надо отстегнуть пружину 3, связывающую упорный сектор 6 с прижимным сектором 10 и снять плечо с ведущими роликами 1 (рис. 5.2.2.1.01).

Монтажные операции проводятся следующим образом:

а) смазывают консистентной смазкой винтовой канал барабана, витки упорного сектора. Выходящий из окна тела электротали канат проводят через окно направляющей 5, хорошо натягивают и прижимают к полу, чтобы избежать ослабления после удаления деревянного прижимающего клина.

б) развернутый канатоукладчик устанавливают на барабан таким образом, чтобы упорный сектор 6 с витками совпал с ближайшим первым каналом у самого каната.

в) осуществляют центровку прижимного сектора 8,10 так, чтобы ведущие ролики 9 повели канатом, образуя крайний виток

д) устанавливают плечо 1, вслед за тем как заранее произвели центровку его роликов 2 относительно ведущему профилю, установленному к телу электротали, параллельно барабану.

е) застегивают упорный и прижимной секторы за пружину 3 с помощью специального приспособления.

После монтажа канатоукладчика устанавливают систему рычагов выключателя крайнего верхнего и нижнего положения грузового крюка.

Если канатоукладчик установлен правильно по описанному методу, ослабления не должно быть.

Остальную ненакрученную часть каната можно накрутить до требуемого положения после включения электротали на "Подъем", следя за тем, чтобы не было скручивания, особенно когда проводят через ролики блока крюка и другие ролики полиспастной системы и при креплении другого конца. После заклинивания клиновой втулки к корпусу траверса, ветви каната и блока крюка не должны проявлять склонности к повороту или перепутыванию. Если все таки это произошло, конец каната надо высвободить от клиновой втулки, скручивание исправить и снова заклинить.

Канат ни в коем случае не надо накручивать до конца барабана, т.е. крюк не должен доходить до крайнего верхнего положения перед тем как установить систему рычагов концевого выключателя и произвести настройку на выключение.

Перед тем, как осуществить регулировку концевого выключателя, блок крюка надо спустить до нижнего предела, чтобы проверить правильность положения первого витка каната в канале барабана.

Если не так, канат следует принудительно положить стянуто в канале барабана. Потом на крюк надо подвесить груз, чтобы хорошо натянуть канат и добиться регулировки крайнего верхнего и крайнего нижнего положения с соответствии с п. 4.4

В последствии перемещение ограничительных шайб и их установка в другом положении на штанге возможно придется в случае когда поменяли длину каната, например из-за удлинения, возникшего по ходу эксплуатации.

5.4. ЭКСПЛУАТАЦИЯ И ПОДДЕРЖКА ЭЛЕКТРОДВИГАТЕЛЯ СО ВСТРОЕННЫМ ТОРМОЗОМ

Все данные по эксплуатации и поддержке электродвигателей соответствуют документам производителя.

Значение для надежной работы тормоза имеет поддержание воздушного зазора между диском ферродо и поверхностью трения (при несработавшем тормозе) в четко определенных пределах. Для того: осуществляют регулирование аксиального хода ротора у электродвигателя с конусным ротором, или регулирование воздушного зазора электромагнитного тормоза у электродвигателей с цилиндрическим ротором (для конструкций где это возможно).

⇒ **ВНИМАНИЕ !**

Величина аксиального хода электродвигателя с конусным ротором, у которого тормоз перестает действовать, составляет 2,5 - 3 мм.

Аксиальный ход, по достижению которого тормоз надо настроить, как следует:

- электродвигатели для подъема - 2.0 мм
- электродвигатели для передвижения - 1,5 мм

Настройка и замена тормоза происходят в зависимости от конструкции электродвигателя:

а) электродвигатель для подъема

электродвигатель с конусным ротором типа: МК..., производство компании „ELMOT” Велико Тырново (рис.5.4)

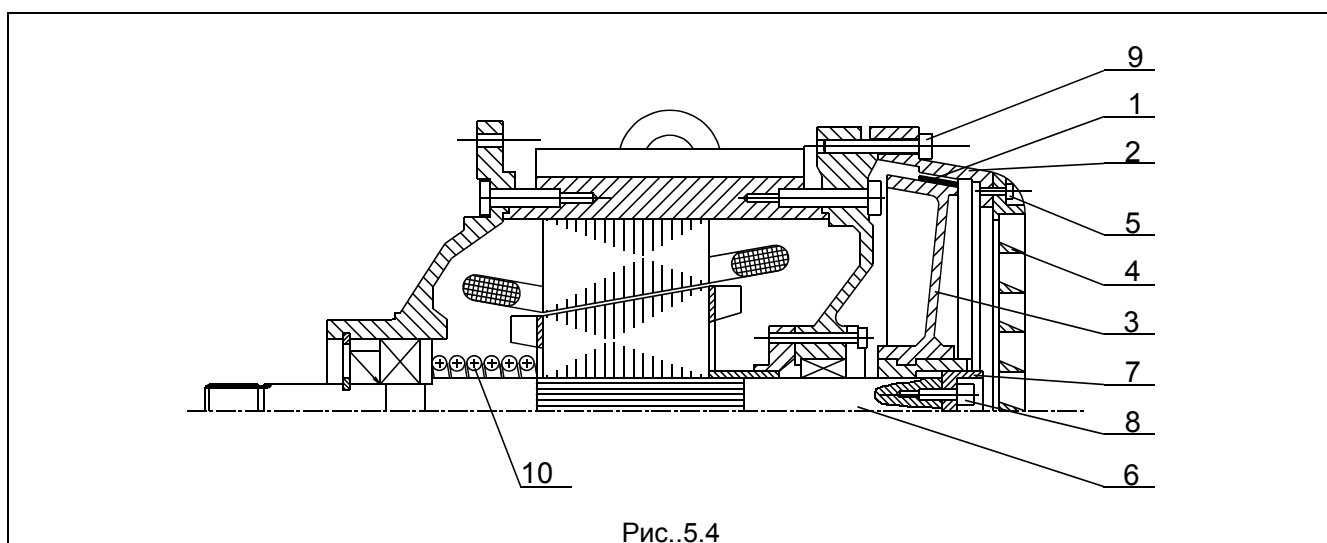


Рис..5.4

Регулировка

Регулировка осуществляется при ненагруженной электротали:

- развинтить винты 5;
- снять вентиляторную решетку 4
- развинтить болты 8 вала 6 электродвигателя;
- развинтить регулировочную гайку 7 до установки требуемого аксиального хода, который должен быть в пределах от 0.5 до 1.0 мм. Аксиальный ход ротора, который получается при развинчивании гайки можно подсчитать по формуле: $L = 2 \cdot n$, мм, где 2 – шаг резьбы, а n – число оборотов, отсчитанных при раскручивании. Нормальный аксиальный ход получается при развинчивании регулировочной гайки в пределах от 1/4 до 1/2

- завинтить два стопорных болта 8, чтобы зафиксировать регулировочную гайку 7;

- поставить вентиляторную решетку 4 и закрепить с помощью винтов 5.

Замена

Если толщина материала для ферродо 2 вследствие износа достигнет до 1.5 мм, следует осуществить замену. Иметь ввиду, что ферродо 2 приклеено к вентилятору 3. Замену осуществляют в следующем порядке:

- развинтить болты 9 и снять кожух 2 заодно с прикрепленной к нему вентиляторной решеткой 4;
- развинтить регулировочную гайку 7;
- снять вентилятор 3 с приклеенным к нему ферродо 2;
- поставить новый вентилятор 3 с приклеенным ферродо 2;
- провести регулировку аксиального хода по вышеописанному методу;
- установить кожух 2 с прикрепленной к нему вентиляторной решеткой 4;

⇒ **ВНИМАНИЕ !****Замена пружины 10 (рис. 5.4) осуществляется только в сервисном центре**

б) Электродвигатель для механизма передвижения со встроенным тормозом
Электродвигатель с конусным ротором типа КК – компании „ELMOT” В. Тырново, (фиг.

5.4.1)

Для того, чтобы восстановить первоначальное положение ротора электродвигателя для механизма передвижения, где ток торможения действует по торцу, достаточно незначительное аксиальное смещение. Нормальный аксиальный ход ротора – в пределах от 0,7...1,5 мм. Замер аксиального хода и его регулирование осуществляются следующим образом:

- Замер:

■ снять решетку (пробку) 1 с заднего щита электродвигателя;

■ измерить расстояние от головки стопорного болта 4 на валу у корпуса 2 электродвигателя;

■ рукой нажать вал 5 вперед до упора. При этом положении измерить снова расстояние, указанное выше. Аксиальный ход равняется разнице в двух замерах.

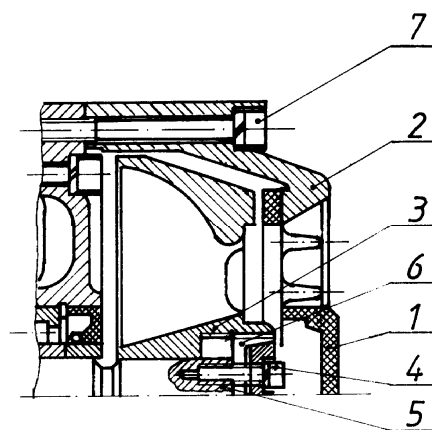
Настройка

Настройку производить если замеренный аксиальный ход – за указанные пределы. Порядок проведения настройки:

■ развинтить стопорный болт 4;

■ с помощью специального ключа завинтить (развинтить) регулировочную гайку 6 на 1/2 оборота, чем удастся добиться уменьшения (увеличения) аксиального хода ротора на 0.5 мм;

■ затянуть стопорный болт 4 до упора;



Фиг.5.4.1

■ измерить аксиальный ход и если он вне указанных пределов, настройку провести заново.

⇒ **ВНИМАНИЕ !**

Во время эксплуатации и поддержки электродвигателей со встроенным тормозом соблюдать следующие требования:

■ питающие и защитные провода должны быть хорошо затянуты и обеспечивать хороший контакт ;

■ гнезда подшипников заполнять смазкой согласно плану по смазке;

■ не менять положение регулировочной гайки на переднем щиту электродвигателя, установленного на заводе-изготовителе;

■ при каждой регулировке тормоза проверять толщину накладки ферродо и если она меньше чем 1.5 мм, произвести замену той части, за которую она приклеена

■ при всех осмотрах проверять надежное натяжение болтов заднего щита электродвигателя и кожуха тормоза;

■ при работах по настройке и при замене, не смазываются и обязательно предохраняются от загрязнения поверхности трения тормоза.

⇒ **ВНИМАНИЕ !**

При использовании других типов электродвигателей, настройки проводить согласно указаниям в их инструкциях.

5.5. ПОДДЕРЖКА ПЛАНЕТАРНОГО РЕДУКТОРА

Основная поддержка планетарного редуктора заключается в замене масла для смазки. Соблюдение указанных сроков по замене, количество и вид смазочного материала имеют большое значение для правильной работы передач и для долговечности редуктора в целом.

При первой смене масла редуктор надо обязательно смыть, что можно сделать бензином, бензолом или другим подходящим средством. Для этой цели использовать в два раза большее количество смывочного материала по сравнению с маслом, которое наливают в редуктор.

Электроталь включается работать поднимая и спуская крюк без груза 5 раз на высоту 1 м. После этого сливают смывочную жидкость и наливают новое масло в указанном количестве (табл. 5.11.02).

Замену масла редуктора рекомендуется выполнять после того, как электроталь поработала.

5.6. ПОДДЕРЖКА МЕХАНИЗМА ПЕРЕДВИЖЕНИЯ

5.6.1. Поддержка механизма передвижения для монорельсового пути

Максимально допустимое изнашивание зубов зубчатого венца приводящих ходовых колес – до 40 % от толщины зуба.

Максимально допустимое изнашивание реборд ходовых колес не должно превышать 40 % от его толщины. Рекомендуемые нормы для забраковки в случае возможных дефектов - следующие:

	Размеры ходового колеса, mm				Возм. дефекты	Нормы для забраковки
	D ₁	D ₅	B ₁	B ₂		
					Наличие трещин	Не разрешается работать при наличии трещин
	135	100 ^{-0.2}	42 ^{-0.2}	7 ^{-0.1}	Износ поверхности D ₅	Износ до 2 % от первоначальной величины размера
	160	110 ^{-0.2}	55 ^{-0.2}	8 ^{-0.1}		
	200	150 ^{-0.2}	60 ^{-0.2}	10 ^{-0.1}	Износ реборд (размер B ₂)	До 40 % от первоначальной толщины
	250	180 ^{-0.2}	63 ^{-0.2}	12 ^{-0.1}		
	308	240 ^{-0.2}	70 ^{-0.1}	16 ^{-0.1}		

Если величина 2÷4mm рекомендуемого зазора между ребордой и рельсом для каждой стороны увеличилась из-за изнашивания или по другим причинам, механизм передвижения следует регулировать по методу, указанному в п. 4.8.1.

Механизмы передвижения нельзя использовать для волочения груза по земле.

В области буферных устройств с электроталью обращаться бережно и избегать сильные удары, которые могут повредить механизм.

Поддержка редуктора механизма передвижения требует производить периодическую (по истечению определенного срока) замену смазки.

5.7. ЭКСПЛУАТАЦИЯ И ПРОВЕРКА БЛОКА РОЛИКОВ И ГРУЗОВОГО КРЮКА

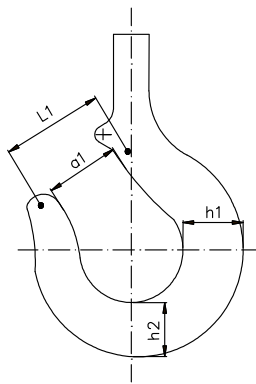
Допустимое изнашивание канала каната – 25 % от его диаметра, для роликов из чугуна. Некоторые рекомендации в связи с забраковкой роликов:

	ds, mm	Полиспаст	D4min, mm	Размеры ролика, mm				Дефекты и нормы для забраковки	
				D1	D4	R2	B4	Возможные дефекты	Нормы для забраковки
	7	2/1;4/1	129	163	133	3.7	27±0,65	Наличие трещин	Не разрешается работать при наличии трещин
	7	2/1;4/1	129	163	133	3.7	27±0,65		
	10	2/1	184	225	190	5.3	33±0.80	Износ каналов	Забраковка при Изнашиванию каналов больше 40% от их первоначального радиуса
	10	4/1	184	225	190	5.3	33±0.80		
	12	2/1	222	268	228	6.5	38±0.80		
	12	4/1	222	268	228	6.5	38±0.80		
	15	2/1	279	335	285	8.0	45±0.80	Примечание	ds – диаметр каната D4min – допустимая величина износа диаметра D4
	15	4/1	279	335	285	8.0	45±0.80		
	19	2/1	355	426	361	10.5	54±0.80		
	19	4/1	355	426	361	10,5	54±0.80		

Грузовой крюк надо проверить на наличие следов трещин или деформаций. Деформацию можно установить измерением контрольного расстояния между поставленными с помощью центра знаками. Знаки ставят на оформленных для этой цели участках на самой вилке и стежке крюка.

Размеры крюка, которые надо контролировать, показаны в табл. 5.7

Таблица 5.7

Размеры по DIN 15401	Номер крюка RSN по DIN 15401	0.12	0.25	0.5	1.0	1.6	2.5	4.0	6.0	10.0	20.0
Размер L1mm		38	45	55	70	85	90	105	130	160	225
Размер a1, mm		24	28	34	40	45	50	56	71	90	125
Размер h1, mm		22	28	37	48	56	67	80	100	125	180
Размер h2, mm		19	24	31	40	48	58	67	85	106	150
Толеранс размеров h1, h2 и a1, mm		+2 0	+2 0	+3 0	+3 0	+3 0	+3 0	+3 0	+4 0	+5 0	+6 0

Независимо от проверок согласно таблице 5.7, при периодическим проверкам детали крюк согл. Табл. 5.111.5, провести испытания на наличие следов трещин и деформаций согл. DIN 15405. Когда износ крюка в точке подвеса груза больше 10 % от начальной высоты сечения (h1 и h2), крюк надо забраковать.

5.8. ПОДШИПНИКИ КАЧЕНИЯ

Все подшипники качения, которые не принадлежат к передаточным механизмам, т.е. подшипники барабана, электродвигателей, блока крюка с роликами и остальных роликов полиспастной системы, подшипники ходовых колес механизма передвижения, смазываются на заводе-изготовителе достаточным количеством консистентной смазки. Следующая замена смазки происходит согласно плану по смазке - табл.5.11.01, при этом перед смазкой подшипники надо почистить и смыть экстракционным бензином и потом 2/3 пространства с подшипниками заполняется смазкой.

⇒ ВНИМАНИЕ !

Во время демонтажа электродвигателя нельзя менять зафиксированное положение регулировочной гайки, установленное производителем.

5.9. НЕСУЩИЕ ВИНТОВЫЕ СОЕДИНЕНИЯ

Несущие винтовые соединения: двигатель редуктор – тело; механизм подъема – механизм передвижения; механизм передвижения – редуктор к нему - электродвигатель механизма передвижения; блок крюка с роликами. Они требуют проведения периодических проверок и если обнаружено ослабление, натягивать соответственным моментом согласно табл. 5.9.

При работе с таблицей иметь ввиду, что все несущие винтовые соединения имеют класс прочности, как следует: класс болтов – 8,8, а класс гаек – 8.

Таблица 5.9

Класс прочности соединения		Размер соединения, мм	M6	M8	M10	M12	M14	M16	M18	M20	M24	M30	M36	M42
Винт	Гайка	Вид	Момент натяжения, Nm											
5.6	5	минимальный	3,7	7,5	17,2	30,0	45,0	60,0	90,0	120,0	190,0	510,0	700,0	1110,0
		максимальный	5,0	10,0	23,0	40,0	60,0	80,0	120,0	180,0	255,0	676,0	980,0	1556,0
6.8	6	минимальный	6,0	13,5	27,0	45,0	71,2	97,5	217,5	187,5	307,0	817,0	1120,0	1780,0
		максимальный	8,0	18,0	36,0	60,0	95,0	130,0	290,0	250,0	410,0	1083,0	1570,0	2490,0
8.8	8	минимальный	8,2	19,5	36,7	67,5	101,2	157,5	217,5	307,5	484,5	1100,0	1500,0	2370,0
		максимальный	11,0	26,0	49,0	86,0	135,0	210,0	290,0	410,0	646,0	1459,0	2090,0	3320,0
10.9	10	минимальный	10,5	26,2	51,7	90,0	142,5	221,2	303,7	435,0	682,0	1548,0	2100,0	3335,0
		максимальный	14,0	35,0	69,0	120,0	190,0	295,0	405,0	580,0	910,0	2052,0	2940,0	4668,0

5.10. БЛОК УПРАВЛЕНИЯ – КОМАНДНЫЙ ПЕРЕКЛЮЧАТЕЛЬ, КОНЦЕВОЙ ВЫКЛЮЧАТЕЛЬ, КОНТАКТОРЫ, ОГРАНИЧИТЕЛЬ ГРУЗА. ОСМОТРЫ И РЕМОНТ.

Безупречная работа и высокая надежность электротали как подъемное сооружение зависят от исправности электрооборудования тали. В этой связи необходимо проводить периодические осмотры и при обнаруженных неисправностях, удалять их своевременно.

Проверки, которые надо проводить по электрооборудованию, следующие:

а) Ежедневные проверки командного переключателя

Ежедневно надо проводить проверки на видимые дефекты командного переключателя. Электроталь нельзя пускать в движение, если замечены некоторые из следующих дефектов:

- трещины по корпусу;
- повреждение кабеля командного переключателя, причем видны его жала;
- кабель командного переключателя находится вне защитно надвигной муфты;
- ослабление крепления несущего жала командного кабеля для командного переключателя или для электропанели;
- ослабленные или поврежденные кнопки;

Устранение вышеуказанных дефектов должно выполнить уполномоченное по эксплуатации лицо. Недостаточная читаемость обозначений функционального предназначения кнопок считается не очень тяжелым дефектом, но тем не менее это следует своевременно исправить.

б) Проверка электрооборудования согласно таблица 5.1.5, т. 9

При проведении профилактических осмотров рекомендуется обратить внимание на следующее:

■ Состояние защитных проводов, т.е. проверить чтобы они были хорошо затянуты за защитную шину электропанели.

■ Крепление несущего стального жала командного кабеля за электропанель и за корпус переключателя (рис. 5.10). Несущее жало должно быть непрерывно в обтянутом состоянии, чтобы не нагружать командный кабель.

■ Уплотнение входов кабелей в электропанель и электродвигатели;

■ Уплотнение между основой и крышкой электропанели;

■ Состояние контакторов

■ Состояние блока “Размыкатель с предохранителями”;

■ Состояние питающего кабеля;

■ Натяжение клеммных соединений всех проводов;

■ Состояние понижающего трансформатора и концевого выключателя;

■ Натяжение предохранителей питающей и оперативной сетей;

■ Проверка состояния ограничителя груза:

● проверка на наличие механических повреждений блока датчиков;

● проверка на ослабленные связи;

● проверка настройки ограничителя груза.

Во время проводимых специалистами ежегодных проверок обязательно проверять работу ограничителя груза и проводить измерения его срабатывание согласно VDI 3570 Ueberlastungssicherung fuer Krane.

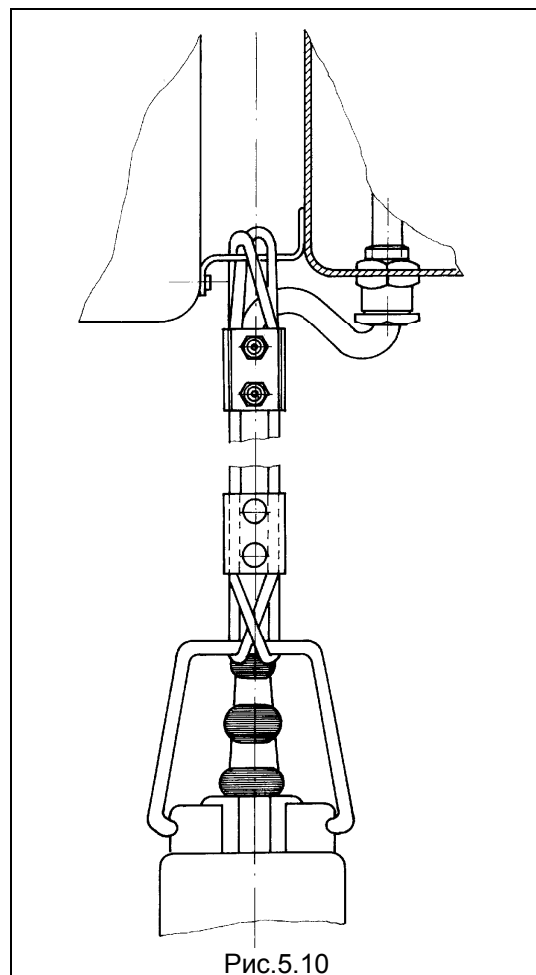


Рис.5.10

5.11. СМАЗЫВАНИЕ

План по смазыванию показан в табл.5.11.01, а данные о смазочных материалах - в табл.5.11.02.

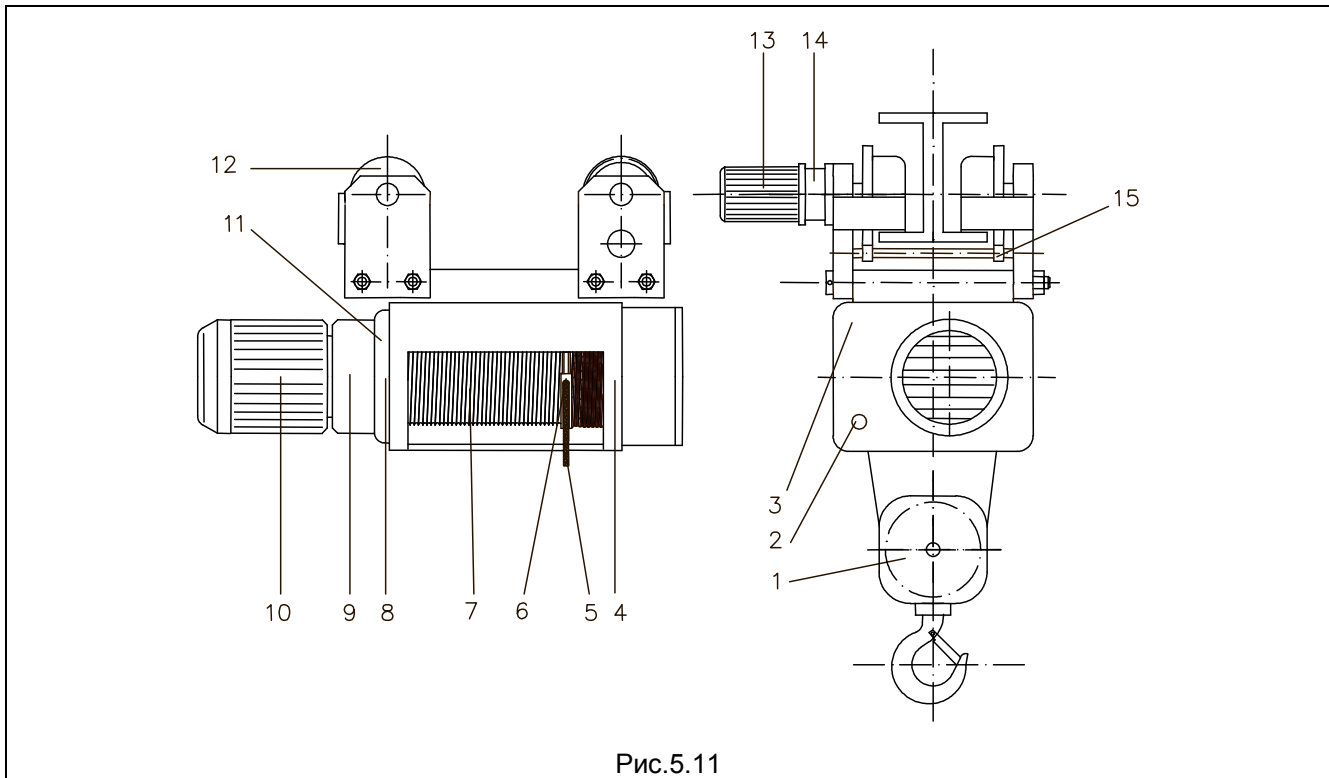


Рис.5.11

Таблица 5.11.01

Рис.5.11		■ При первоначальном пуске в эксплуатацию			
		■ Первая поддержка через 3 месяца			
Поз	Места смазки	■ После 12 месяцев работы			
		■ Ежегодно на 12 месяцев работы			
		■ После каждых 36 месяцев работы			
1	Подшипники роликов каната и крюка				■ Замена смазки
2	Рычажный механизм концевого выключателя	■	■	■	■ Зачистка и смазка
3	Оси клиновой втулки и траверса		■	■	■ Зачистка и смазка
4	Подшипник барабан - тело				■ Замена смазки
5	Канат		■	■	■ Зачистка и смазка
6	Канатоукладчик – каналы ведущего сектора	■	■	■	■ Зачистка и смазка
7	Барабан – каналы для каната			■	■ Зачистка и смазка
8	Шлицевое соединение: редуктор - барабан				■ Замена смазки
9	Редуктор подъема			■	■ Проверка уровня масла. При необходимости долить. Замена масла
10	Подшипники электродвигателя подъема				■ Замена смазки
11	Подшипник барабана – фланец редуктора				■ Замена масла
12	Подшипники ходовых колес				■ Замена масла
13	Подшипники электродвигателя механизма передвижения				■ Замена смазки
14	Редуктор механизма передвижения			■	■ Замена смазки
15	Зубчатый венец ходовых приводных колес – зубчатые колеса приводящего вала			■	■ Замена смазки

Място смазки, рис.5.10		Рекомендуемые материалы	Количество смазочного материала						
1	2		поз.10		поз.13				
1	2	3	4	5					
1	2	3	4	5					
10, 13	Консис- тентная смазка	Температура подтекания ≥ 180°C Пенетрация 220- 340 Применимая для подшипников качения электродвигателей	Рабочая температура: -25°C до + 165°C	Литол 24 ГОСТ 21150-75, Fuchs RenoLit DurapLex 2, SheLL ALvania EP Fett 2,	Габарит	V,g	Габарит	V, g	
			Esso Unirex N 2, BP Energrease LS - EP 2, AraL AraLub FK2,	3	50	МРМ3	50		
			Рабочая температура: -40°C до + 220°C	Fuchs Wacker SiLiconfett mittel, Aero SheLL Grease 15A Siliconfett, Fuchs Wacker SiLiconfett 300 mittel.	4	60	МРМ4	50	
					5	60	МРМ5	50	
					6	75	МТ600	50	
					9	100			
1 4, 11, 12	Консис- тентная смазка	Температура подтекания ≥95°C Пенетрация 220- 340 Применимая для подшипников качения Общего назначения	Рабочая температура: -25°C до + 80°C	Машинная обычная КЗ БДС 1415-84, TSIATIM 202 GOST 11110-72, MOBIL-MOBILPLEX 48, BP Energrease HT 3.	Габарит	Количество, г			
			Рабочая температура: -40°C до + 80°C	TSIATIM 202 GOST 11110-72, MOBIL-MOBILLUX 2, Fuchs RenoLit FLM 2.		Поз.			
						1	4	11	12
					3	40	50	50	50
					4	40	50	50	50
					5	50	60	60	80
					6	50	80	80	80
					9	80	100	100	120
8, 14	Консис- тентная смазка	Температура подтекания ≥ 180°C Пенетрация : 300+340 Мыльная основа: Litium +MoIS2 Применимая для нагруженных шлицевых соединений	Рабочая температура: -25°C to + 120°C	Aral Fett P64037, Aralub PMD1, BP Mehrzweckfett L21M, Esso Mehrzweckfett M, Mobil Grease Spezial, Texaco Molytex Grease EP2, Fuchs Renolit FLM2,	Габарит	Количество, г			
			Рабочая температура: -50°C до + 150°C	Fuchs Renolit FLM2.		Поз.			
						8	14		
					3	40			
					4	40			
					5	50			
					6	60			
					9	75			

Таблица 5.11.02 - продолжение

1	2	3	4	5											
2, 3, 5, 6, 7, 15	Консис- тентная смазка	Температура на подтекания ≥ 95°C Пенетрация : 220÷430	Рабочая температура: -25°C до + 80°C	Габарит	Количество, g										
			Машинная обычная КЗ БСК 1415-84, TSIATIM 202 ГОСТ 11110-72, Aralub FDPO, BP Energrease HT-EPOO Esso Getriebfliessfett Shell Special H Mobil Gargoyle Fett 1200 W		Поз.										
			Рабочая температура: -40°C до +120°C		2	3	5	6	7	15					
			TSIATIM – 201 ГОСТ 6267-74 Fuchs Renolit 500 EP	3	5	5	20	25	100	50					
			Рабочая температура: -25°C до + 80°C	4	5	5	25	30	120	60					
			TSIATIM 203 ГОСТ 8773-73, BP-Energrease HT EP1 Mobil-Mobilplex 46	5	5	5	25	30	120	60					
			Рабочая температура: -40°C до +120°C	6	5	5	40	40	150	80					
			Mobil-Mobilux EP2 Улита (ТМ-5) EP90 БДС 14368-82, Ролана 90 (ТМ-4) БДС 14867-82, PM150 and PM220 BDS 14867-82, Mobil-Mobilgear 632, Mobil-Mobilube GX90, BP-Hypogear 90 EP, Shell Spirax Heavy Duty 90, EP 220 (Klueber, Syntheso, D220 EP, Esso S220), *(Shell - Tivela-82)	9	5	5	80	60	250	120					
			9,	Масло	Вязкость по ISO 220 (150) Вязкость 220 cst / 40°C (150 cst/40°C) Температура замерзания -25° (-40°) Температура воспламенения 190°C (180°) Классация по API- GL-4 Приложимая для планетарных редукторов	Рабочая температура: -40°C до +120°C	Габарит	Количество, l							
						Mobil-Mobilux EP2 Улита (ТМ-5) EP90 БДС 14368-82, Ролана 90 (ТМ-4) БДС 14867-82, PM150 and PM220 BDS 14867-82, Mobil-Mobilgear 632, Mobil-Mobilube GX90, BP-Hypogear 90 EP, Shell Spirax Heavy Duty 90, EP 220 (Klueber, Syntheso, D220 EP, Esso S220), *(Shell - Tivela-82)									
	5	0,3													
	6	0,6													
	9	0,9													

5.12. ВОЗМОЖНЫЕ НЕИСПРАВНОСТИ ЭЛЕКТРООБОРУДОВАНИЯ И СПОСОБЫ ИХ УСТРАНЕНИЯ

12. Возможные неисправности электрооборудования и способы их устранения указаны в таблице 5-12.

Таблица 5.12

No:	Неисправность	Причина	Способ устранения
1	2	3	4
1	Аппаратура не включается	1. Сгорел предохранитель понижающего трансформатора. 2. Сгорел предохранитель питающей сети электротали 3. Обрыв оперативной цепи 4. Сгорела или оборвалась контакторная катушка 5. Сработал или заблокировал концевой выключатель	1.1. Заменить новым 2.1. Заменить новым 3.1. Проверить электрическую сеть и восстановить оборванные связи 4.1. Заменить новой 5.1. Проверить концевой выключатель и восстановить его нормальное положение
2	При нажатой командной кнопке и при сработавшей коммутационной аппаратуре, электродвигатель механизма подъема не разворачивается в двух направлениях	1. "Прилипание" тормоза 2. Механическое блокирование электротали или электродвигателя	1.1. Снять вентиляционную решетку и нажать на ротор несколько раз. 2.1. Разобрать и устранить повреждение.
3	С включением сгорают предохранители и электродвигатели не разворачиваются	1. Пробой обмотки на массу Проверить с помощью мегаомметра 2. Пробой между фазами Проверить с помощью мегаомметра	1.1. Устранить проведением обмотки заново 2.1. Устранить проведением обмотки заново
4	Электродвигатель издает необычный шум	1. Изношенные подшипники	1.1. Заемнить новыми
5	Электродвигатель гудит и не разворачивается	1. Электродвигатель работает двумя фазами 2. Пониженное рабочее напряжение	1.1. Проверить электропитание 1.2. Проверить исправность контактной системы контакторов 1.3. Проверить исправность статорной обмотки электродвигателя 2.1. Проверить с помощью вольтметра стоимость питающего напряжения
6	Перегрев электродвигателя	1. Превышение режима работы электротали 2. Несимметричное напряжение 3. Превышение предельных стоимостей напряжения	1.1. Соблюдать режим работы, указанный по паспорту 2.1. Выключить электроталь до восстановления симметричности сети 3.1. Соблюдать установленные нормы
7	Электроталь продолжает работу и после выключения командной кнопки	1. Приваренные контакты контакторов 2. "Прилипание" магнитной системы контакторов 3. Приваренные контакты командного переключателя	1.1. Замена контактных мостов новыми 2.1. Проверить противодействующие пружины и зачистить торцевые поверхности магнитопровода 3.1. Заменить новыми
8	Концевой выключатель не действует во время работы; срабатывает его вторая степень (выключает главный контактор)	1. Неправильное подключение питающего кабеля 2. "Прилипание" контактора для соответственного направления 3. Блокирование концевого выключателя	1.1. Проверка правильности соединения 2.1. Устранение "прилипания", а если необходимо, заменить контактор 3.1. Проверить концевой выключатель. Отремонтировать если возможно, а если нет – заменить новым

5.13. ДАННЫЕ ОБ УРОВНЕ ШУМА

Данные об уровне шума основываются на измерениях, проведенных при следующих условиях:

1. Окружающая среда: эксплуатационные помещения или открытое пространство без звукоотражательной плоскости.
2. Режим работы электротали: механизм подъема работает с номинальным грузом, при нормальном температурном режиме электродвигателя и установленной максимальной скорости
3. Микрофон 1, для замера звука (фиг. 5.13) – находится на расстоянии h от электротали 2.

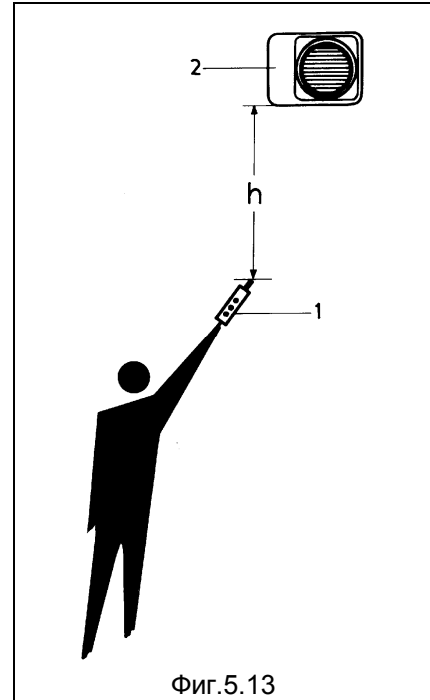
Расстояние h :

5m – для электроталей с высотой подъема до 12 m и

10 m – для электроталей с высотой подъема над 12 m.

4. Расстояние от микрофона 1 до стенки должно быть не больше:

- 1,2 m – при замерах в эксплуатационных помещениях;
- 3,5 m – при замерах в открытом пространстве.



Фиг.5.13

В таблица 5.13 даны допустимые стоимости давления звука в **dB** по шкале A.

Таблица 5.13

Скорость подъема, m/min			Габарит			
Полиспаг			3	4 и 5	6	9
1/1	2/1	4/1	Уровень звука по шкале A, не больше чем:			
16/15	8/7,3	43,75	74	80	80	85
24/22	12/11	6/5,5	74	80	80	85

5.14. ПОДДЕРЖКА РЕЛЬСОВОГО ПУТИ

Поддержка рельсового пути осуществляется согласно требованиям нормативных документов данной страны.

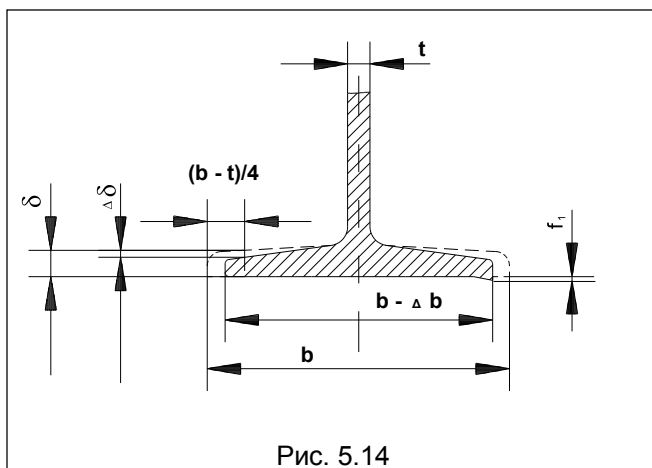


Рис. 5.14

на

толщины венца профиля δ вследствие изнашивания.

Согласно "Правилам устройства и безопасной эксплуатации грузоподъемных кранов" России для рельсовых путей подвесных подъемно-транспортных машин, рекомендуется осуществлять проверки и устанавливаются допуски для забраковки, как следует:

Некоторые рекомендации по проверкам рельсового пути при нулевом наклоне рельса:

Основные дефекты рельсового пути показаны на рис. 5.14. Обозначения на рисунке, как следует:

b - первоначальная ширина венца профиля;

t - толщина стенки;

Δb - износ ширины венца профиля;

f_1 - изгиб венца профиля

δ - первоначальная толщина венца расстоянии $(b-t)/4$ от конца;

$\Delta\delta$ - уменьшение первоначальной

- Видимые трещины и выступы
- Уменьшение ширины венца профиля вследствие изнашивания больше чем:

$$\Delta b \geq 0.05 b$$

- Уменьшение первоначальной толщины венца

$$\Delta \delta \geq 0.2 \delta$$

при одновременном изгибе венца профиля

$$f_1 \leq 0.15 \delta$$

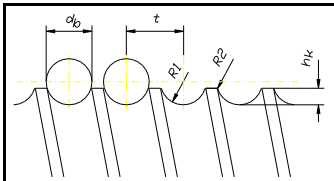
- Изгиб венца профиля $f_1 \geq 0.25 \delta$, при одновременном изнашивании венца

$$\Delta \delta \leq 0.1 \delta$$

5.15. ПОДДЕРЖКА БАРАБАНА.

Барабаны механизма подъема забраковывают, когда по ним имеются трещины или изнашивание каналов больше, чем 2 мм. Размеры барабанов – согласно табл.5.15:

Табл.5.15

	Усилие в ветви каната, kN	5	10	16	25	50
	Диаметр каната d ₀ , mm	7	10	12	15	19
	Шар t, mm	8	11.5	14	17,27	21,27
	Размер hk	3	4.5	4.5	6	7.5
	Радиус R1, mm	3.7	5.5	6.5	8	10.5
	Радиус R2, mm	0.3	0.3	0.3	0.3	0.5

6. МЕРЫ ПО ДОСТИЖЕНИЮ НАДЕЖНЫХ ПЕРИОДОВ ЭКСПЛУАТАЦИИ

Настоящие правила, разработанные в соответствии с FEM 9.755, имеют целью установить меры по достижению надежных периодов действия во время всей длительности эксплуатации.

Основные понятия, использованные в настоящем разделе и определенные в FEM 9.755, следующие:

■ **Теоретическая эксплуатация** D - подсчитываемое полное время серийного подъемного механизма на период эксплуатации около 10 лет, при его классификации согласно FEM 9.511.

■ **Действительная длительность эксплуатации** $S(h)$ - определяется на основании рабочих часов, состояния нагрузки и факторов, зависящих от способа регистрации, и является мерой эффективности использования серийного подъемного механизма и связанных с ним нагрузок.

■ **Общая длительность эксплуатации** (h) - период с пуска в эксплуатацию до окончательного вывода из эксплуатации.

Надежный период действия (SWP) - это период, для которого выполняется следующее условие:

$$\frac{\text{действительна эксплуатация } S}{\text{теоретична эксплуатация } D} \leq 1$$

$$\text{действительная эксплуатация/теоретическая эксплуатация } (S/D) \leq 1$$

Вероятность повреждений сведена к минимуму, когда действительная длительность эксплуатации меньше теоретической.

Выпускаемые электротали изготавливаются в соответствии с группами по FEM 9.511 и ISO 4301/1, причем группа данной электротали указывается по ее паспорту. Теоретическая эксплуатация $D(h)$ изделия соответствует FEM 9.755 и показана в таблице 6.

Таблица 6

Группы по	FEM9.511		1Bm	1Am	2m	3m	4m
	ISO4301/1		M3	M4	M5	M6	M7
Обозначение	Состояния нагрузки		Теоретическая эксплуатация D (h)				
1	L1	Легкая K=0,5 (K _{m1} =0,125=0,5 ³)	3200	6300	12500	25000	50000
2	L2	Средняя 0,5<K<0,63 (K _{m2} =0,25=0,63 ³)	1600	3200	6300	12500	25000
3	L3	Тяжелая 0,63<K<0,8 (K _{m3} =0,5=0,8 ³)	800	1600	3200	6300	12500
4	L4	Очень тяжелая 0,8<K<1 (K _{m4} =1=1.0 ³)	400	800	1600	3200	6300

Для обеспечения надежной работы во время полного срока эксплуатации требуются следующие предпосылки:

- выбор серийных подъемных механизмов, в соответствии с нагрузками по FEM 9.511;
- соблюдение рекомендуемой периодичности проверок (периодических проверок не меньше одного раза в год);
- соблюдение инструкций производителя по эксплуатации, инспекции и поддержке;
- проведение капитальных ремонтов;

Во время периода эксплуатации возрастает вероятность различия между действительной длительностью и теоретической. Это значит, что период до первого капитального ремонта, который определяется периодом надежного режима работы, надо откорректировать. С этой целью клиент (потребитель) осуществляет во время эксплуатации протоколирование рабочих часов и режим работы.

Один раз в году осуществляется документирование действительной длительности эксплуатации в Журнале (Образец 1), которое основывается на запротоколированных данных о рабочих часах и режимах, обработанных по данной в таблице т.6.2. методике. Лучше всего совместить это с осуществляемой годовой инспекцией. Ответственность за документирование несет потребитель. На основании этих данных, уполномоченные для проведения инспекции проверяют достижение действительной эксплуатации до предела теоретической. Период надежного режима эксплуатации налицо, когда выполнено условие: $S(h) < D(h)$. Если не так, следует сделать капитальный ремонт.

Потребитель требует проведение капитального ремонта у производителя или у уполномоченных им представителей. Производитель предоставляет гарантию на новый период работы изделия.

Методика для расчета основывается на сравнении действительной длительности эксплуатации S с теоретическим сроком эксплуатации D путем их приведения к состоянию нагрузки класса 4 (очень тяжелая). Так, если электроталь имеет группу **2m**, ее теоретический срок эксплуатации для класса 4 - $D = 1600$ часов.

Если таль передвигается только с частичным грузом, то ее теоретический срок эксплуатации D значительно повышается. Так, у электротали, работающей с половиной номинальной нагрузки, D возрастает в 8 раз.

6.1. ПРОТОКОЛИРОВАНИЕ ОТРАБОТАННЫХ ЧАСОВ

Действительная длительность эксплуатации $S(h)$ серийного подъемного механизма составляет эффективную эксплуатацию, подсчитываемую на основании:

- рабочих часов интервала инспекции;
- режима работы;
- корректировочных коэффициентов.

Возможны три способа протоколирования, подразделяемые в три класса:

6.1.1. Протоколирование с памятью режимов работы (класс 1).

Состояние нагрузки и соответственное число часов эксплуатации регистрируют с помощью подходящих приборов. Действительная длительность эксплуатации S получается путем оценки записанных данных.

6.1.2. Протоколирование рабочих часов с помощью счетчиков и документирование состояния нагрузки потребителем (класс 2).

Состояние нагрузки и соответственное число часов эксплуатации под нагрузкой, документируются потребителем. Подъемный механизм снабжен счетчиком времени (или прошедшего пути), а также и ограничителем груза.

Примечание: Серийные подъемные механизмы как правило не поставляются производителем со счетчиками для отчета рабочих часов. Потребитель может поставлять счетчики своим путем или оговорить требование поставки счетчиков в своем заказе.

6.1.3. Протоколирование потребителем рабочих часов и состояния нагрузки (класс 3).

Потребитель документирует состояние нагрузки и соответственных часов эксплуатации, но без подходящих приборов

6.2. ОПРЕДЕЛЕНИЕ ДЕЙСТВИТЕЛЬНОГО ПЕРИОДА ЭКСПЛУАТАЦИИ

6.2.1. Определение действительной длительности эксплуатации при протоколировании согласно п. 6.1.1.

Действительная длительность эксплуатации S_i за период инспекции определяется согласно FEM 9.755 по формуле:

$$S_i = (Kmi \cdot Toi) ,$$

где i - порядковый номер инспекции;

K_{mi} - действительный коэффициент состояния нагрузки в течении периода инспекции;

T_{oi} - количество рабочих часов за период инспекции;

Серийный подъемный механизм работает в пределах S.W.P (надежный период действия) до тех пор, пока выполняется условие:

$$S = \sum_{i=1}^n S_i \leq D,$$

где n - количество проведенных инспекций.

6.2.2. Определение действительной длительности эксплуатации при протоколировании согласно 6.1.2. и 6.1.3.

Действительная длительность эксплуатации в течении периода инспекции определяется по следующему уравнению:

$$S_i = K_{mi} \cdot T_{oi} \cdot f,$$

где T_{oi} - количество запротоколированных рабочих часов за период инспекции;

f - коэффициент способа документирования

Проверка на достижение теоретического срока эксплуатации осуществляется, как это указано в п.6.2.1.

6.2.2.1. Коэффициент способа протоколирования

Поскольку точность и надежность протоколирования снижаются с класса 1 к классу 3, оценка действительной длительности эксплуатации находится в прямой зависимости от способа протоколирования.

Этот факт учитывается по формуле для S_i с помощью коэффициента f , определяемый согласно таблице 6.2.2.1.

Таблица 6.2.2.1

№:	Способ протоколирования	Коэффициент f
1	Документирование с помощью памяти режима работы	1,0
2	Документирование рабочих часов со счетчиками и оценка режима работы	1,1
3	Оценка рабочих часов и режима работы	1,2

6.2.2.2. Определение длительности работы

Время, в течении которого механизм находится в состоянии движения, определяет длительность работы. Время определяется следующим образом:

● отсчитанной счетчиком стоимостью

Счетчик отсчитывает время T_{oi} , когда механизм был в движении. Дименсия времени – часы.

● при отсутствии счетчика длительность работы за интервал инспекции рассчитывается из уравнения:

$$T_{oi} = \frac{2 \cdot H \cdot N \cdot T \cdot D_p}{60 \cdot V},$$

где V [m/min] - скорость подъема;

N [циклов/час] - число циклов в час;

H [м/циклл] - средняя стоимость высоты подъема за один цикл. Одним циклом считается движение “подъем плюс спуск”;

T [часов/день] - длительность рабочего времени в часах за один день

D_p [дней/интервал] - рабочие дни за интервал инспекции.

6.2.2.3. Определение действительного коэффициента режима нагрузки K_m

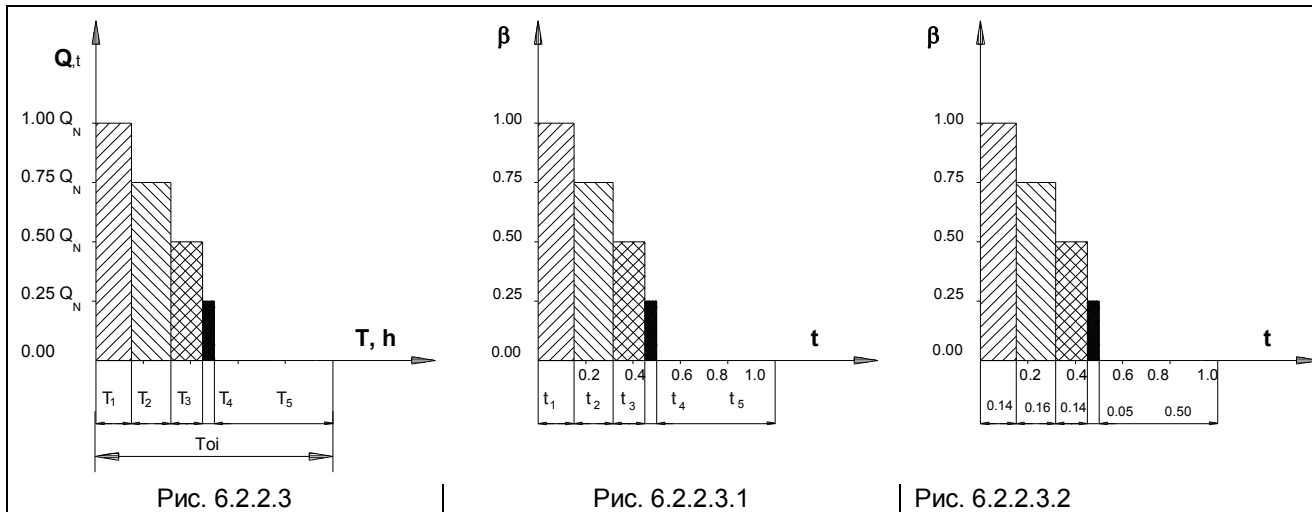
Действительный коэффициент нагрузки K_{mi} за период инспекции определяется потребителем.

В таблице 6 показаны стоимости коэффициента K_{mi} для различных режимов нагрузки (легкий, средний, тяжелый и очень тяжелый) и его связь с комплексным коэффициентом нагрузки K : $K_{mi}=K^3$.

В случаях, когда протоколирование проведено без памяти режимов работы, расчет коэффициента K_{mi} осуществляется по следующей упрощенной методике:

а) построение упрощенной диаграммы наагруживания

На основании запротоколированных данных о стоимостях нагрузок и рабочих часов, проводится построение диаграммы нагруживания, показанной на рис.6.2.2.3. Она иллюстрирует изменение нагрузки Q как функцию времени T . При этом принимается упрощение, что электроталь работала при следующих нагруживаниях Q_N , $0,75 \cdot Q_N$, $0,5 \cdot Q_N$, $0,25 \cdot Q_N$ и без груза, для чего определены протоколированием следующие длительности работы T_1 , T_2 , T_3 , T_4 und T_5 . Символом Q_N обозначена номинальная грузоподъемность электротали.



Общее время протоколирования Toi за интервал инспекции равняется сумме времен T_1 , T_2 , T_3 , T_4 и T_5 .

б) Построение модифицированной диаграммы нагрузки

В целях дальнейшей работы диаграмму на рис.6.2.2.3 выстраивают в относительных единицах (рис.6.2.2.3.1), причем за единицу нагрузки принимают Q_N , а за единицу времени - Toi

По оси ординат наносят отношение нагрузки к номинальной нагрузке, обозначенное ($\beta = \frac{Q}{Q_N}$), а по оси абсцисс наносят времена t_j в относительных единицах, в течении которых электроталь работала при данной нагрузке. Времена t_j подсчитываются из уравнения

$$t_j = \frac{T_j}{Toi},$$

где j принимает стоимости от 1 до 5.

При принятом упрощенном представлении нагрузок, отношение β принимает следующие стоимости: $\beta_1 = 1$; $\beta_2 = 0.75$; $\beta_3 = 0.5$; $\beta_4 = 0.25$.

с). Расчет коэффициента K_{mi}

С помощью данных построенной диаграммы нагрузки (рис.6.2.2.3.1) можно определить коэффициент K_{mi} за интервал инспекции из следующего уравнения:

$$K_{mi} = \beta_1^3 \cdot t_1 + \beta_2^3 \cdot t_2 + \beta_3^3 \cdot t_3 + \beta_4^3 \cdot t_4$$

Учитывая упрощенное представление нагрузок, прежнее уравнение принимает следующий вид:

$$K_{mi} = 1^3 \cdot t_1 + 0.75^3 \cdot t_2 + 0.5^3 \cdot t_3 + 0.25^3 \cdot t_4$$

При расчетах коэффициента K_{mi} иметь ввиду следующее:

- номинальный груз состоит из полезного груза и из веса устройств для захвата;
- верхние уравнения для расчета коэффициента K_{mi} соответствуют FEM 9.511 до тех пор, пока выполняется условие:

$$\text{вес захватных устройств/номинальный груз} \leq 0,05$$

Если прежнее уравнение не выполнено, при расчете коэффициента K_{mi} имеют ввиду "мертвый вес". Описание этой методики содержится в FEM 9.511.

Вслед за исчислением действительной длительности эксплуатации $S(h)$ ее сравнивают с теоретической D .

Пример

Проводится первая инспекция электротали группы 2m при наличии следующих исходных данных:

Скорость подъема - 24 m/min;

Число циклов в час - 20;

Средняя стоимость высоты подъема - 11 m

Длительность рабочего времени за один день - 8 часов

Количество дней в интервале инспекции - 250 дней

При протоколировании согласно п. 4.2.3., механизм подъема перемещал грузы, как следует:

15 % времени – с номинальным грузом

16 % времени – с грузом в 3/4 от номинального;

14 % времени – с грузом в 1/2 от номинального;

5 % времени – с грузом в 1/4 от номинального;

50 % времени – без груза

По данным протоколирования, время работы в интервале инспекции, следующее:

$$T_{o_1} = \frac{2 \cdot 11 \cdot 20 \cdot 8 \cdot 250}{60 \cdot 24} = 611,1 \text{ часов}$$

Диаграмма нагрузки показана на рис.6.2.2.3.2

Действительный коэффициент K_{mi} - следующий:

$$K_{mi} = 1^3 \cdot 0,15 + 0,75^3 \cdot 0,16 + 0,5^3 \cdot 0,14 + 0,25^3 \cdot 0,05 = 0,2357 \text{ часов}$$

Действительная длительность эксплуатации за период инспекции:

$$S_1 = 0,2357 \cdot 611,1 \cdot 1,2 = 172,84 \text{ часов}$$

Оставшаяся теоретическая длительность эксплуатации после периода инспекции:

$$D = 1600 - 172,84 = 1427,16 \text{ часов}$$

Вслед за завершением расчетов, результаты заносят в журнал, образец 1.

ВНИМАНИЕ !
По достижению теоретической длительности эксплуатации, серийный подъемный механизм может продолжить работу только после капитального ремонта.
При документировании по пп. 6.1.2 и 6.1.3, капитальный ремонт надо осуществить не позже 10 лет после ввода в эксплуатацию серийного подъемного механизма (FEM 9.755).

6.3. КАПИТАЛЬНЫЙ РЕМОНТ

Как капитальный ремонт подразумевают проверку электротали с целью обнаружения всех дефектных частей, респ. частей, близких к тому, и замену новыми. Основная цель – привести электроталь в состояние, близкое к тому у новой тали.

При проведении работ по ремонту соблюдать требования безопасной работы из настоящей инструкции, а также тех требований безопасной работы, которые в силу на территории старны, где электроталь будет работать.

Капитальный ремонт осуществляется специалистами производителя или уполномоченной им компанией. Проведение ремонта документируется в Журнале проверок.

Капитальный ремонт проводится согласно таблице 6.3. В ней указаны также детали, которые надо поменять, несмотря на их состояние в данный момент.

Проверку и разрешение о дальнейшей эксплуатации должны проводить специалисты „МВ ЯНТРА”-Габрово, или специалисты уполномоченной со стороны „МВ ЯНТРА” компании.

Проверяющий определяет:

- какова возможная теоретическая эксплуатация;

- максимальный период времени до следующего капитального ремонта.

Эти данные заносят в Журнал проверок.

После проведения капитального ремонта электроталь вводят в эксплуатацию согласно нормативным документам данной страны.

YANTRA



ИНСТРУКЦИЯ

ПО МОНТАЖУ И ЭКСПЛУАТАЦИИ
ЭЛЕКТРИЧЕСКОЙ ТАЛИ ТИПА МРМ

CE

ПРОИЗВОДИТЕЛЬ:

М В Я Н Т Р А А Д

Неофит Рилски № 10, 5300 Габрово, Болгария

тел. ++359 66 801306

факс ++359 66 801292

e-mail: yantra@yantra.bg